



# OPERATING INSTRUCTIONS



**JEDIA**

사용설명서

**PUBLIC ADDRESS  
AMPLIFIER**

**JPA-1240**

- \_\_\_\_\_
- \_\_\_\_\_
- \_\_\_\_\_
- \_\_\_\_\_

[WWW.JEDIA.COM](http://WWW.JEDIA.COM)

..... TABLE OF CONTENTS .....

**C**AUTION AVIS ..... 1

**S**AFETY INSTRUCTIONS (안전사항) ..... 1

**F**EATURES (특징) ..... 1

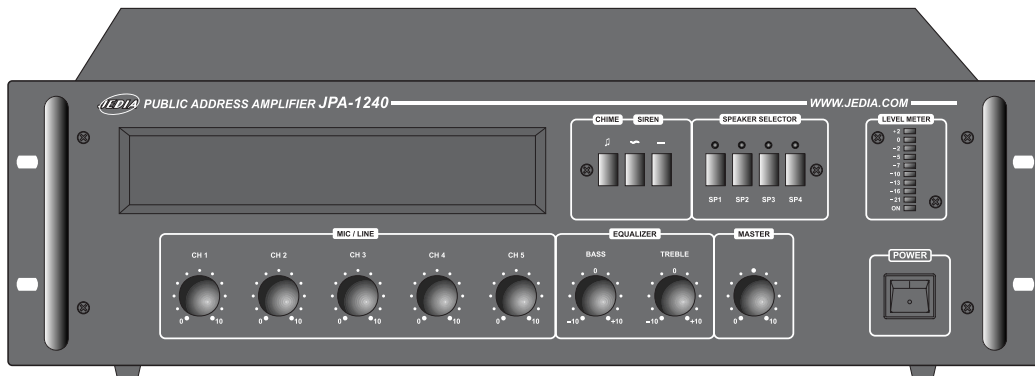
**F**RONT PANEL CONTROLS (전면기능) ..... 2



**R**EAR PANEL CONTROLS (후면기능) ..... 3~4

**S**TANDARD APPLICATION (시스템 연결 방법) ..... 5~6

**S**PECIFICATIONS (규격 및 성능) ..... 7

**B**LOCK DIAGRAM (블럭도) ..... 8



<b>CAUTION AVIS</b>	
	
<b>RISK OF ELECTRIC SHOCK DO NOT OPEN RISQUE DE CHOCs ELECTRIQUES NE PAS OUVRIR</b>	
<p><i>CAUTION: TO REDUCE THE RISK OF ELECTRIC SHOCK DO NOT REMOVE COVER (OR BACK) NO USER-SERVICEABLE PARTS INSIDE REFER SERVICING TO QUALIFIED PERSONNEL</i></p> <p><i>ATTENTION: POUR EVITER LES RISQUES DE CHOCs ELECTRIQUES, NE PAS ENLEVER LE COUVERCLE. AUCUN ENTRETIEN DE PIECES INTERIEURES PAR L'USAGER. CONFIER L'ENTRETIEN AU PERSONNEL QUALIFIE.</i></p> <p><i>AVIS: POUR EVITER LES RISQUES D'INCENDIE OU D'ELECTROCUTION, N'EXPOSEZ PAS CET ARTICLE A LA PLUIE OU A L'HUMIDITE</i></p>	



The lightning flash with arrowhead symbol within an equilateral triangle is intended to alert the user to the presence of uninsulated "dangerous voltage" within the product's enclosure, that may be of sufficient magnitude to constitute a risk of electric shock to persons.  
*Le symbole éclair avec point de flèche à l'intérieur d'un triangle équilatéral est utilisé pour alerter l'utilisateur de la présence à l'intérieur du coffret de "voltage dangereux" non isolé d'ampleur suffisante pour constituer un risque d'électrocution.*



The exclamation point within an equilateral triangle is intended to alert the user of the presence of important operating and maintenance (servicing) instructions in the literature accompanying the appliance.  
*Le point d'exclamation à l'intérieur d'un triangle équilatéral est employé pour alerter les utilisateurs de la présence d'instructions importantes pour le fonctionnement et l'entretien (service) dans le livret d'instruction accompagnant l'appareil.*

## SAFETY INSTRUCTIONS

Read all safety instruction before operating the JPA-1240.

1. Install equipment as follow conditions.
    - Install at the place, not bending curved.  
Do not install this apparatus in a confined space such as a book case or similar unit.
    - The apparatus shall not be exposed to dripping or splashing and no object filled with liquids, such as vases, shall be place on the apparatus.
    - Locate this apparatus away from heat source, such as radiators or other device that produce heat.
    - Do not drop objects or spill liquids into the inside of the apparatus.
  2. Keep in mind the following when connecting the apparatus.
    - Connect the apparatus after reading of O/P manuals.
    - Connect each connection of the apparatus perfectly, If not, It maybe caused hum, damage, electric shock in case of mis-connecting.
    - To prevent electric shock, do not open top cover.
    - Connect the power cord with safety after check of AC power.
- ※ This apparatus should be serviced by qualified service person.

## FEATURES

- **Universal Input**  
Each input is equipped with a combination jack to accept both XLR and 1/4" phone connectors.
- **Four Output Zones**  
Four separate output zones can be switched on or off independently using the front panel controls.
- **+48V DC Phantom For Inputs 1 And 2.**
- **Priority Assignment For Channels 1 And 2.**
- **Remote Chime.**
- **External DC Input.**
- **Two-band Main Equalizer.**

## 안 전 사 항

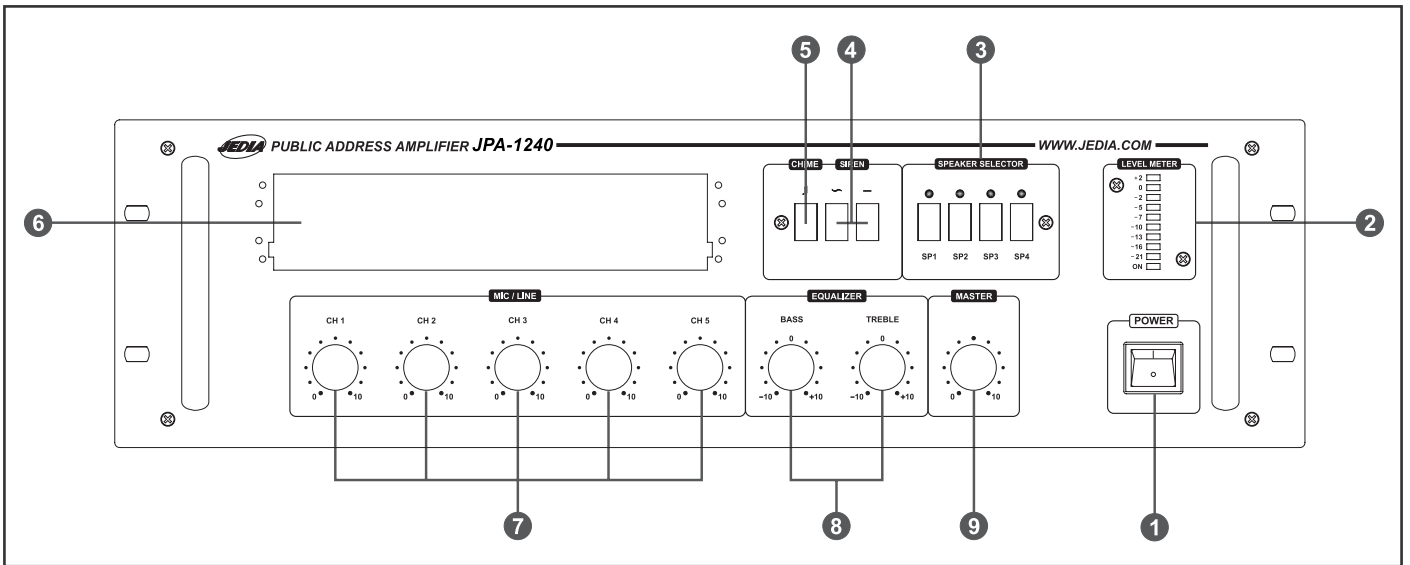
제품을 운용하기전에 모든 안전사항을 읽어 보십시오.

1. 이런 장소에 설치하여 주십시오.
    - 진동이나 경사가 심하지 않고 바닥이 평평한 장소.
    - 통풍이 잘되고 물기나 습기가 많지 않은 장소.
    - 직사광선을 받지 않는 장소 또는 난방기구(발열체)에서 멀리 떨어진 장소.
    - 인화성 물질(화학약품)이 없는 장소.
  2. 설치시 이런점을 주의하십시오.
    - 사용설명서 시스템 연결방법을 완전히 읽으신 후에 연결해 주십시오.
    - 각종 연결선을 완전하게 연결해 주십시오.  
(주전원 코드를 뽑은 상태에서 연결.)
    - 불완전한 연결은 잡음, 제품의 손상 또는 안전사고의 원인이 됩니다.
    - 전기적 충격 또는 감전사고의 위험이 있으므로 두경을 열지 말아주십시오.
    - 주 교류 전원 플러그를 연결하기 전에 사용전압을 확인하신 후 안전하게 연결하십시오.
- ※ 제품을 수리시는 규정된 부품과 자격이 있는 사람이 수리를 하여야 함.

## 특징

- **MIC/LINE 겸용 잭.**  
각각의 입력마다 콤보잭을 사용하여 XLR잭과 폰잭을 겸용으로 사용 가능하다.
- **4개의 스피커 출력.**  
전면 패널의 스위치로 4개의 스피커 출력을 ON/OFF 할 수 있다.
- **입력 1과 2에 48V DC 팬텀 ON/OFF 스위치 부여.**
- **입력 1과 2에 우선권 부여.**
- **리모트 차임.**
- **외부 24V DC(배터리) 사용가능.**
- **2 밴드 이퀄라이저.**

## FRONT PANEL CONTROLS (전면기능)



### 1. POWER SWITCH

Provides power to the unit

### 2. LEVEL METER

Output level display indicates the output level.

### 3. SPEAKER SELECTOR

Speaker selector turns individual output zones on and off. The LED indicator illuminates when a zone is active.

### 4. SIREN SWITCH

Siren switch activates constant or rise and fall siren.

### 5. CHIME SWITCH

Chime switch activates the four tone chime.

### 6. ACCESSORY PORT

Accessory port used for the insertion of either the JTP-10A, JCP-10, JCR-10, JDM-10A.

### 7. CH1-5 VOLUME

Volume used to adjust the level of the MIC or LINE signal.

### 8. EQUALIZER

HIGH EQ-High frequency control.

LOW EQ-LOW frequency control.

### 9. MASTER VOLUME

Master volume used for adjusting the overall volume for the unit.

### 1. 전원 스위치

기기에 전원을 공급하는 스위치입니다.

### 2. 레벨미터

출력 신호의 크기를 표시합니다.

### 3. 스피커 선택위치

스피커 선택스위치로 각각의 구역을 선택하며, 이 때 LED가 켜지게 됩니다.

### 4. 사이렌 스위치

스위치를 누르면 지속음 또는 파상 음이 출력됩니다.

### 5. 차임 스위치

스위치를 누르면 차임음이 출력됩니다.

### 6. 모듈 삽입구

당사모델 JTP-10A, JCP-10, JCR-10, JDM-10A중 어느 하나를 판발을 제거하고 장착하십시오.

장착시에는 반드시 전원을 끄고 장착하십시오.

### 7. 채널 1~5 볼륨

마이크 또는 라인 레벨 신호를 원하는 크기로 조절하여 사용하십시오.

### 8. 이퀄라이저

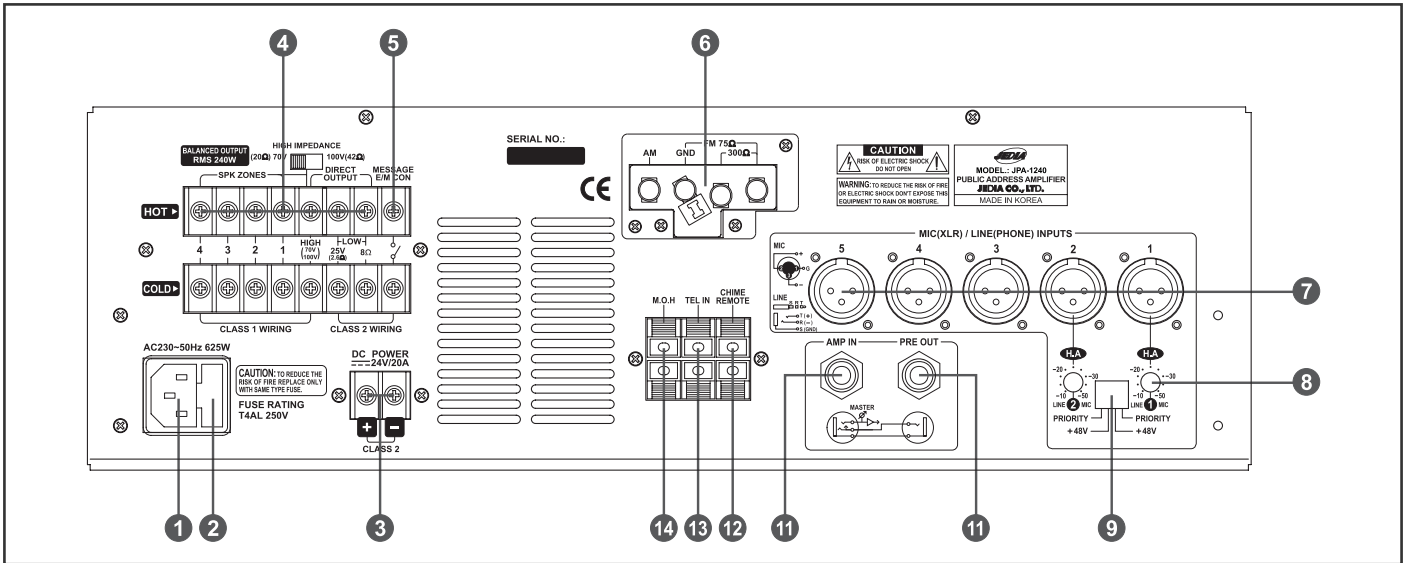
TREBLE-신호 전체의 고음을 조절합니다.(±10dB at 10kHz)

BASS-신호 전체의 저음을 조절합니다.(±10dB at 100Hz)

### 9. 주 음량 조절기

각각의 볼륨에 의해 조정된 신호의 음량을 전체적으로 조절하는 주 음량 조절기입니다.

# REAR PANEL CONTROLS (후면기능)



## 1. AC INLET SOCKET

This is AC power cord socket. Please connect the power cord after main power switch "off".

## 2. AC FUSE HOLDER

This is AC fuse holder.

**⚡ IMPORTANT NOTICE:** When fuse is blown out, it should be replaced with the same type fuse like following table, if it continuous to blown out, stop replacing fuse and refer servicing to qualified person.

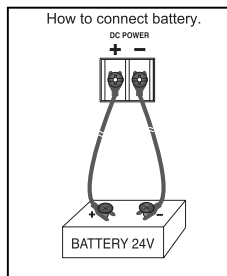
Fuse Rating (휴즈 명격)

120V AC	T7AL 250V(S51)
220/230/240VAC	T4AL 250V(50T)

## 3. DC POWER INPUT TERMINALS

This is terminals for DC24V battery power supply, When unexpected AC power failure.

**⚡ IMPORTANT NOTICE :** Please note the +, - polarity, when connecting DC 24V terminal in case of using emergency power source for unexpected AC power failure.  
For the use the cable length with in 4m/5.0mm<sup>2</sup> diameter.  
FUSE : Built in the PCB FU1.



## 4. SPEAKER TERMINAL

Connect speakers between the proper impedance terminal.

**⚡ IMPORTANT NOTICE :** Total impedance must be equal to or higher than the amplifier output rated impedance. After these terminal are for connecting the speakers, please put terminal cover on in order to prevent them from electric shock.

## 5. Message E/M Control Terminal

This terminal used to trigger digital message from the JDM-10A (Message bank NO.6) accessory modules.

1. 교류 전원 공급용 소켓  
교류 전원 공급용 소켓이며, 전면의 주전원 스위치가 "OFF"된 상태에서 전원코드를 끼워 주십시오.

2. 교류 전원용 휴즈 홀더  
교류 전원용 휴즈 홀더입니다.

**⚡ 중요사항 :** 휴즈를 교체시에는 반드시 규정된 정격 휴즈를 자격이 있는 사람이 교체하십시오.

## 3. 배터리 DC24V 전원입력단자

교류 전원이 정전되었을때 직류 24V 배터리로 부터 전원을 공급받는 직류 전원 입력단자 입니다.

**⚡ 중요사항 :** 배터리와 연결시 (-)전원 단자를 연결후 (+)전원 단자를 연결하십시오. 연결시 전원 극성이 잘못 연결되면 제품에 결함이 발생할수 있으니 주의 바랍니다. 배터리 연결 케이블은 직경이 5.0mm<sup>2</sup>이상 길이 4m이내로 사용 하십시오. 휴즈는 제품 내부의 전원부 PCB FU1입니다.

## ■ JPA-1240 : T20AL 32V(AFE)

## 4. 스피커 단자

스피커를 적당한 임피던스 단자에 연결하십시오.

**⚡ 중요사항 :** 어떠한 경우라도 스피커의 총임피던스가 정격 출력 임피던스 보다 낮지않게 설계하십시오. 결선 작업을 마친후에는 단자덮개를 덮어서 감전사고를 방지 하십시오.

## 5. E/M MESSAGE 콘트롤 단자

비상시 JDM-10A(Digital Message)에 저장되어있는 내용을 출력하기위한 단자입니다.(M6번 내용이 출력된다.)

# REAR PANEL CONTROLS (후면기능)

## 6. ANTENNA TERMINALS (ONLY IF TUNNER IS INSTALLED)

- **FM :**  
You can connect a 75ohm coaxial cable or 300ohm feeder cable to these terminal.
- **AM :**  
Connect the AM antenna to this terminal.
- **GND :**  
Used as a grounding terminal for AM reception to protect the unit in a thunder storm and to reduce background noise.

## 7. MIC/LINE INPUT

Universal inputs receive both MIC and line level Signals.

## 8. H.A

H.A adjust input sensitivity for the microphone.  
The variable range is -40dB from -50dB to -10dB.

## 9. PRIORITY/PHANTOM

- **PRIORITY**  
Priority assignment for channels 1 and 2.
- **+48V**  
Pushing phantom switch when using of balanced condensor microphone for input 1~4.



### IMPORTANT NOTICE :

- Balanced condensor microphone is acceptable only.
- If not, turn off phantom switch.
- Push phantom switch after minimize level volume toward counterclockwise for protection of speaker damage due to causing strong noise when phantom supply.

## 10. PRE OUT JACK

This jack for connecting the direct pre out signal.  
To an external amplifier, mixer or signal processor.

## 11. AMP IN JACK

This jack for direct signal input from external equipment(+4dB).  
Controlled by the MASTER volume control on the front panel.

## 12. CHIME REMOTE

The chime can be triggered by using an external signal.

## 13. TELEPHONE IN TERMINAL

This terminal to be connected to telephone exchange system for paging.

## 14. M.O.H

MOH provides AM/FM tuner output to a compatible phone system when using the JTP-10A tuner or JCR-10 tuner/cassette module.

## 6. 안테나 접속 단자 (튜너 사용시)

- **FM :**  
안테나 종류에 따라 75ohm 동축케이블 또는 300ohm 휘다선을 연결 하십시오.
- **AM :**  
AM옥외 안테나를 연결하는 단자입니다.
- **GND :**  
잡음을 감소시키고, 낙뢰로부터 기기를 보존하기위한 단자입니다.

## 7. MIC/LINE 입력

입력 1~5는 XLR 및 1/4인치 폰잭 겸용인 콤보잭으로 설계되어 사용하기 편리합니다.

## 8. 입력 게인 조절 볼륨

입력 게인 조절 범위는 -50dB에서 -10dB까지입니다.  
노이즈 개선과 헤드룸 여유를 키우기 위해선 필수적인 기능입니다.

## 9. PRIORITY/PHANTOM

- **PRIORITY**  
채널1 또는 2에 우선권을 부여하는 스위치입니다.  
우선권이 선택된 채널에 신호가 입력되면 채널 3~5번 신호는 자동으로 음소거가 됩니다.
- **+48V**  
입력 1, 2를 밸런스형 콘덴서 마이크로 사용할때 이 스위치를 누르면 팬텀 전원 +48V가 공급 됩니다.



### 중요사항 :

- 콘덴서 마이크는 반드시 밸런스형을 사용 하십시오.
- 콘덴서 마이크를 사용하지 않을시 반드시 팬텀 스위치를 OFF 시켜 주십시오.
- 팬텀 전원 공급시 강한 잡음 발생으로 스피커가 손상될 우려가 있으므로 전면의 레벨 볼륨을 최대한 반시계 방향으로 돌린 상태에서 팬텀 스위치를 누르십시오.

## 10. PRE OUT 잭

외부 앰프, 믹서 또는 효과기기에 입력신호를 주기위한 잭입니다.

## 11. AMP IN 잭

외부장비의 출력(+4dB)을 입력신호로 받아들이는 잭입니다.  
전면의 마스터 볼륨으로 음량이 조정됩니다.

## 12. 차임 리모트

원거리에서 차임을 동작 시키기 위한 단자입니다.

## 13. TEL IN

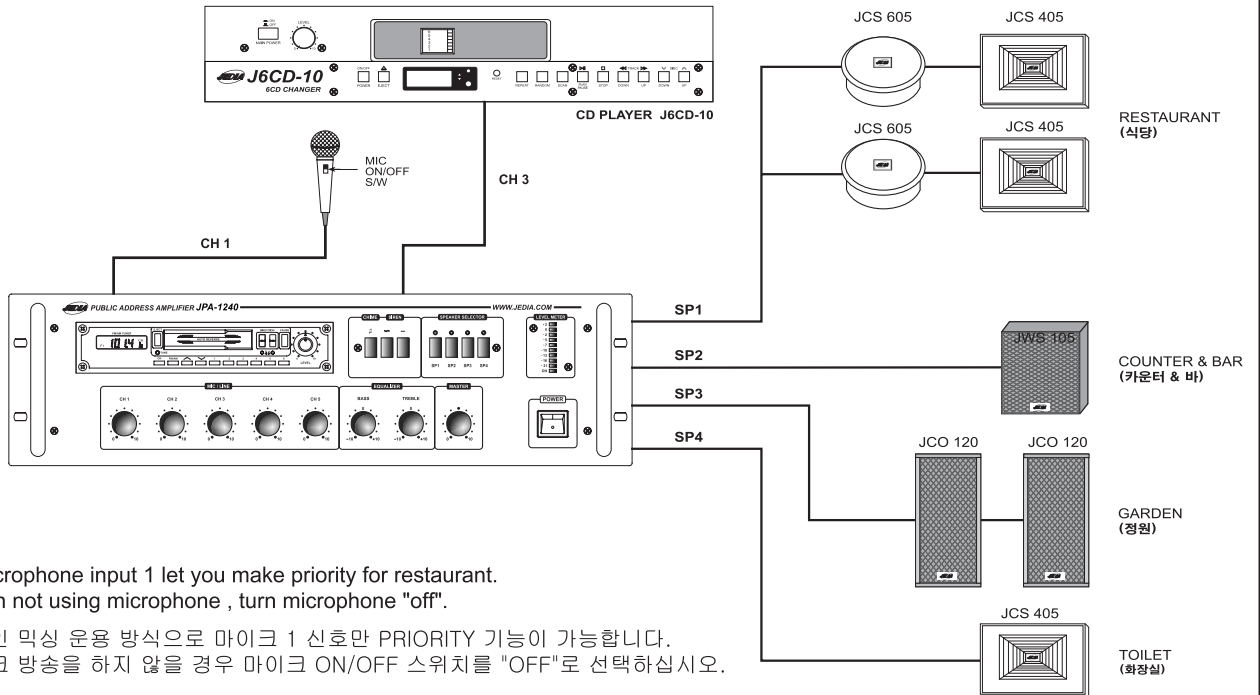
전화 페이징 방송을 위한 단자입니다.  
전화 교환대의 페이징 신호 단자와 연결하십시오.

## 14. M.O.H

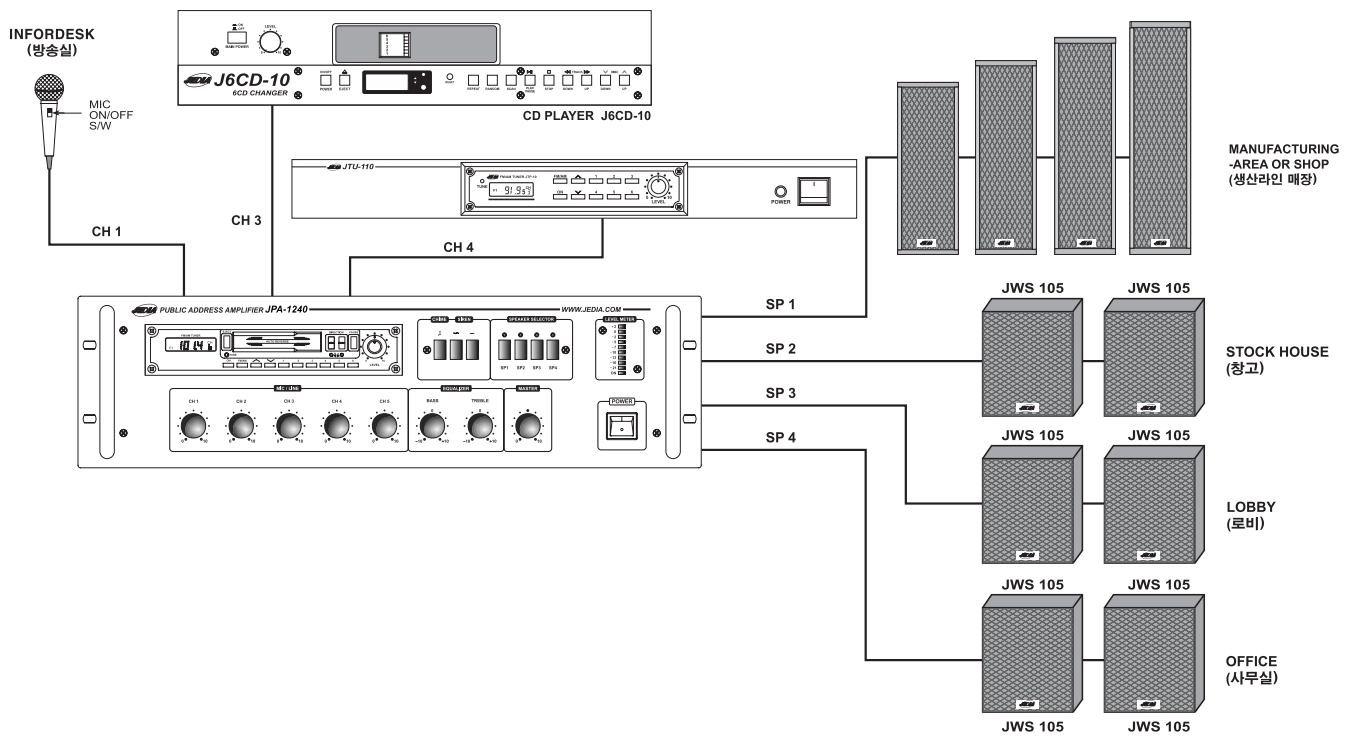
JTP-10A 또는 JCR-10 모듈 사용시 튜너의 출력을 전화 교환대로 보내기 위한 출력 단자입니다.

# STANDARAD APPLICATION (시스템 연결방법)

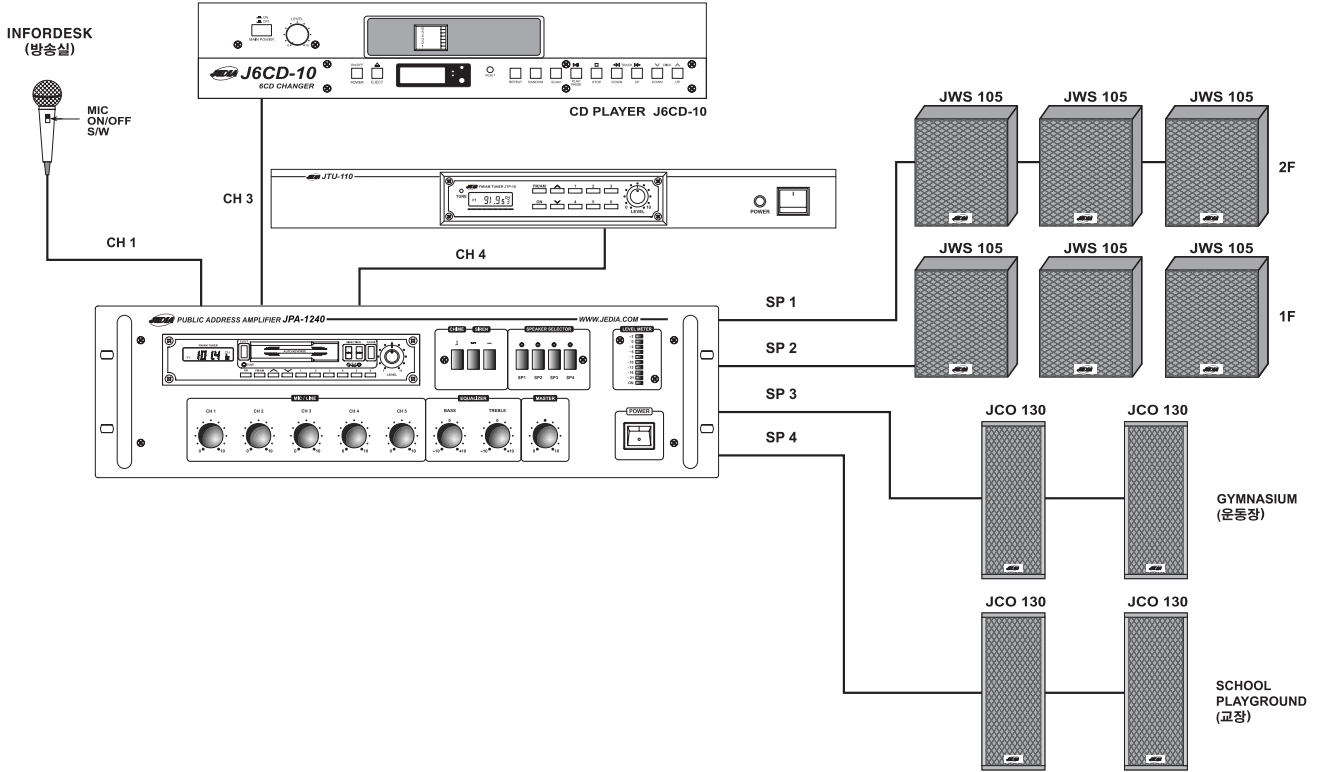
## RESTAURANT (음식점)



## INDUSTRIAL ENTERPRISE AND SUPERMARKET (회사 및 슈퍼마켓)



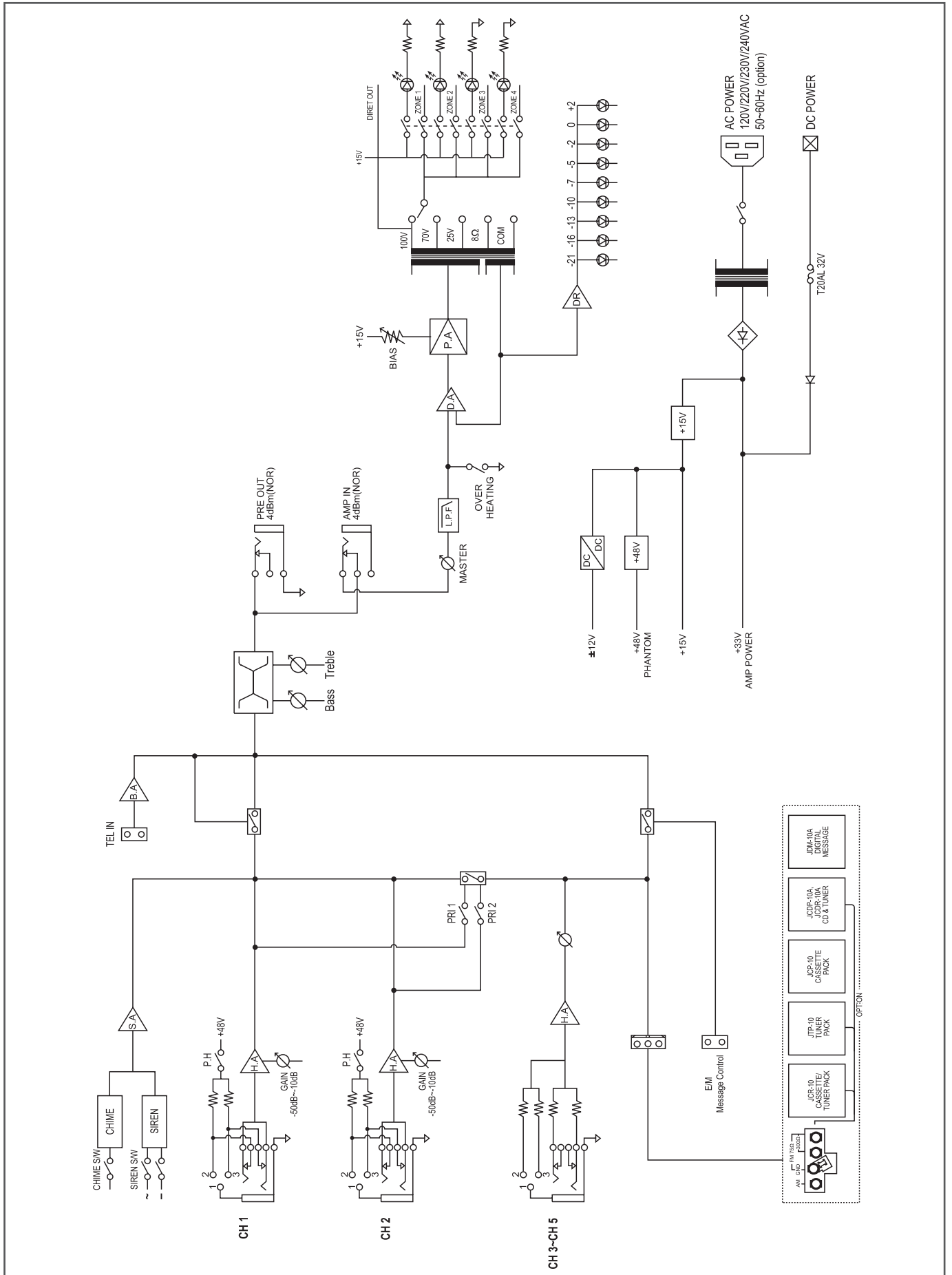
**INDUSTRIAL SCHOOL (학교)**







# BLOCK DIAGRAM (블럭도)



# JPA-1240 PUBLIC ADDRESS AMPLIFIER OPERATING INSTRUCTIONS

4M10-OP202190



**JEDIA CO., LTD.**