

EMERGENCY LIGHT

SAC-SMART-LED



ENG

SAC-SMART-LED

SAC-SMART-LED is a small and handy reference luminaire is energy efficient thanks to the bright LEDs. Easy and quick to install.

- Material: polycarbonate
- Power source: 230V
- Battery: NiMH battery
- Auto-Test function
- In case of power failure the battery can handle about 3 hours of sustained operation.
- Reviewing distance: 30m
- IP65
- Supplied with interchangeable pictograms for the most common implementations (right arrow, left and down)
- Mounting for ceiling, wall or recessed.
- Easy and quick installation

SE

SAC-SMART-LED

SAC-SMART-LED är en liten och smidig hänvisningsarmatur som är strömsnål. Enkel och snabb att installera.

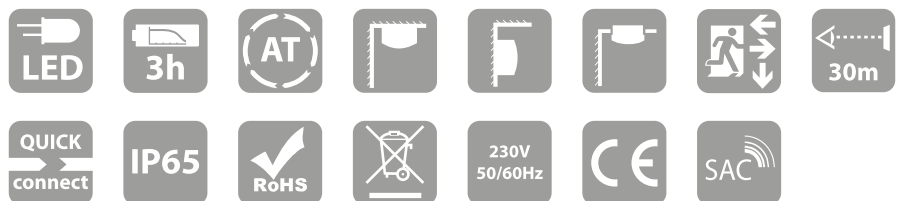
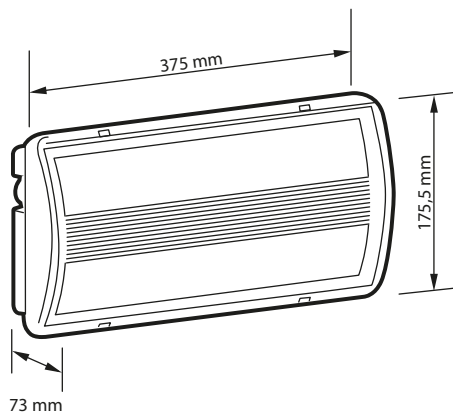
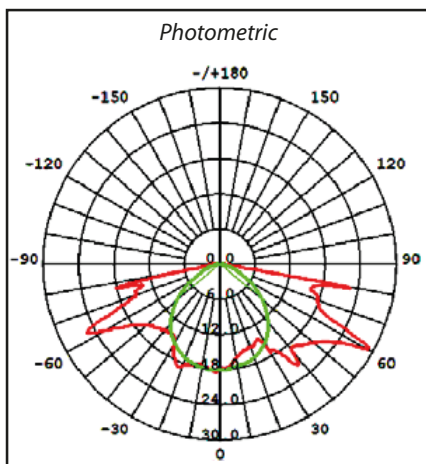
- Material: polycarbonate
- Strömkälla: 230V
- Batteri: NiMH batteri
- Autotestfunktion
- Vid strömbortfall klarar batteriet ca 3 timmars bibehållen drift.
- Läsavstånd 30m
- Kapslingsklass IP65
- Medföljer utbytbara piktogram för de vanligaste utföranden (Pil höger, vänster och ner)
- Montering för tak, vägg eller infälld.
- Enkel och snabb installation

NL

SAC-SMART-LED

De SAC-SMART-LED is een bijzonder handige vluchtweigindicator. Het is een no-nonsens armatuur, gewoon prima geschikt voor het doel.

- Materiaal: polycarbonate
- Voeding: 230V
- Batterij: NiMH batterij (milieu vriendelijk)
- Auto-Test functie
- In het geval van stroomuitval kan de batterij tot wel 3 uur energie verschaffen voor verlichting.
- International Protection Class IP65
- Het armatuur kan worden uitgerust met een pictogram, de meest gebruikte worden erbij geleverd (pijl rechts, pijl links en onder).
- Leesafstand: 30m
- Montage voor plafond, muur of verzonken.
- Snel en eenvoudige montage en installatie.



SAC Nordic AB • Prästtorpsvägen 16 • S-341 51 Lagan • SWEDEN • www.sacnordic.com

Safe Security Solutions



EMERGENCY LIGHT

SAC-SMART-LED

ALL INCLUDED

QUICK CONNECTION



ENG

Once the unit is powered up it will automatically initiate a self test as follows:

Every month : Performs a 3 min duration test

Every year : Performs a 3h duration test

SE

Efter anslutning till nätspänningen aktiveras självtestet enligt nedan:

Varje månad: Utförs ett 3-min långt test

Varje år: Utförs ett 3h test

NL

Zodra de armatuur aangesloten wordt, start het automatische test programma

Maandelijks: een 3 minuten test

Jaarlijks: een 3 uur durende test

Green Grön Groen	Red Röd Rood	Status	Status
		On / Lyser / Aan	Normal operation / Normal drift / Normaal bedrijf
		Flashing / Blinkar / Knippert	Testing / Test / Test bezig
		Flashing / Blinkar / Knippert	Indication of error / felindikation / Foutmelding
		Flashes / blink / knipperend	Status
		1 Pause 4 sec	Battery is not connected / Batteriet ej anslutet / Batterij niet aangesloten
		2 Pause 4 sec	Battery short or low battery voltage / Batteriet svagt eller snart slut / Batterij bijna leeg
		3 Pause 4 sec	Charger board fault / Laddningsfel / Oplader fout
		4 Pause 4 sec	Transformer fault / Transformatorn fel / Transformator fout
		5 Pause 4 sec	LED lamp fault / LED lamps fel / LED-lamp fout

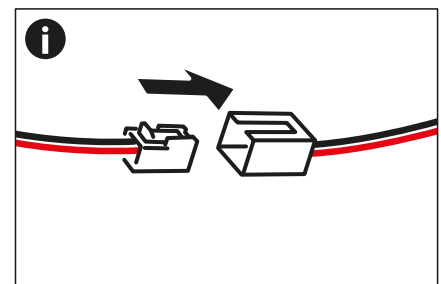
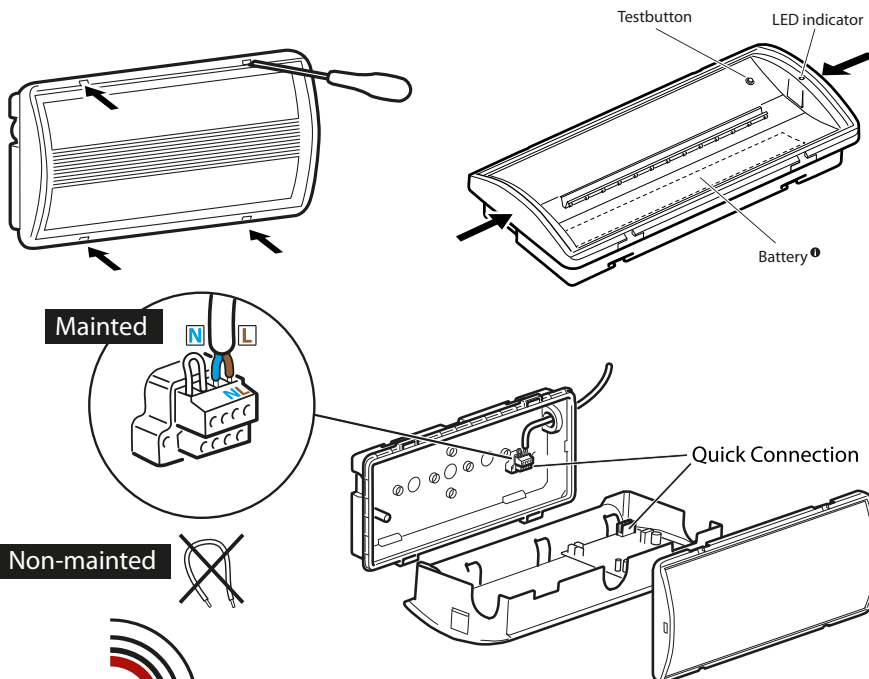
Push / Tryck / Duwen	Test duration / Testtid / Duur van de test
1 x within / inom / in 2 sec	30 sec
2 x within / inom / in 2 sec	3 min
3 x within / inom / in 2 sec	30 min
4 x within / inom / in 2 sec	3 hours



ENG After repairing a service fault, press and hold the test button for 2 seconds to reset the flashing indicator light to green.

SE Efter service tryck in testknappen i 2 sec för att återställa den, tills den gröna lampan börjar lysa.

NL Na het oplossen van storingen, wordt het testprogramma gereset door het testknopje 2 seconden in gedrukt te houden.



ENG Connect the battery connector.

SE Anslut batterikontakten.

NL Sluit de batterij aan met het stekkertje.



Clip för infällnad av armatur i tex undertak



SAC Nordic AB • Prästtorpsvägen 16 • S-341 51 Lagan • SWEDEN • www.sacnordic.com

Safe Security Solutions

ALL INCLUDED