

Univox® CTC

Hörslingesystem för receptioner och kassor



Egenskaper

- Korrekt installerat och justerat system uppfyller IEC 60118-4
- Driftsäkra, kraftiga förstärkare garanterar problemfri drift av systemet
- 2-stegs AGC eliminerar pumpeffekter och ger god taluppfattbarhet
- Mikrofonavstånd kompenseras: AGC med mycket stort reglerområde (70dB) ger jämn nivå
- Låg överhörning tack vare definierad utbredning: vid 1,5 meter från mitten av disken dämpas fältet mer än 33dB
- Minsta avstånd mellan 2 system bör vara minst 1 m
- Lysdiod på förstärkare för funktionskontroll
- Användarvänlig - efter installation fungerar systemet automatiskt

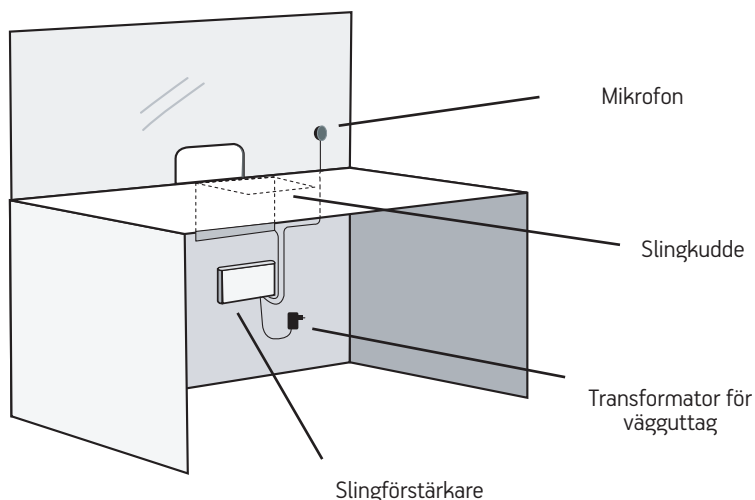
Gör det lätt att höra - för alla kunder!

Univox® CTC-system (Cross the Counter System) är ett komplett system med hörslinga för receptioner, informationsdiskar och butiks- och biljettkassor.

Systemet består av en slingförstärkare, en mikrofon samt en slingkudde. Installerat i en kassa- eller receptionsdisk ger systemet hörselskadade med hörapparat möjlighet att med kraftigt förbättrad taluppfattbarhet kommunicera med personalen vid disken.

Förstärkaren täcker in alla behov från små diskar till större receptioner. Till förstärkaren kopplas antingen en svanhalsmikrofon eller en liten mikrofon att fästa på glas eller vägg. Slingkudden monteras under disken.

De driftsäkra och kraftigt dimensionerade förstärkarna, med en modern och intelligent AGC-funktion, borgar för bästa taluppfattbarhet i alla situationer. Efter installation fungerar systemet automatiskt, utan vare sig inställningar eller justeringar.



Univox® CTC, Cross the Counter



Produktöversikt och tekniska data

Art nr	Beskrivning
202040A	<u>Univox® CTC-120</u> Univox® CLS-1 slingförstärkare Univox® Slingkudde AVLM5 mikrofon för glasruta/vägg Skylt "Teleslinga finns..." 60 x 80 mm, självhäftande Vägghållare
202040B	<u>Univox® CTC-121</u> Univox® CLS-1 slingförstärkare Univox® Slingkudde M-2 svanhalsmikrofon Skylt "Teleslinga finns..." 60 x 80 mm, självhäftande Vägghållare



CLS-1 slingförstärkare



Slingkudde



AVLM5 mikrofon för glas/vägg



M-2 svanhalsmikrofon



Skylt med T-symbol



Vägghållare för CLS-1
slingförstärkare

Tekniska data

Teknisk information om slingförstärkaren och mikrofonerna AVLM5 och M-2 framgår av respektive produktblad.

Se www.edin.se/produkter.



För kompletterande upplysningar hänvisar vi till produktblad och installationsanvisning, som kan laddas ned från www.edin.se. Vid behov kan reservdelslistor och annan teknisk dokumentation beställas via support@edin.se.