



MANUAL

SAC-Li-NOVA

STATUS LED

Green Grön	Red Röd	LED-INDIKATOR	STATUS
		On / Lyser	Normal operation / Normal drift
		Fast flashing / Snabbt blinkande	Funktion test underway / Funktionstest pågår
		Slow flashing / Långsamt blinkande	Duration test underway / Varaktighetstest pågår
		On / Lyser	Load failure (Open-, short-circuit, LED failure) / Lastfel (kortslutning, LED-fel)
		Fast flashing / Snabbt blinkande	Charging failure (Incorrect charging current) / Laddningsfel (Felaktig laddningsström)
		Slow flashing / Långsamt blinkande	Battery failure (Battery failed the duration test or function test / Battery is defect / Incorrect battery voltage) / Batterifel (Batteriet misslyckades med varaktighetstest eller funktionstest / Batteriet är defekt / Felaktig batterispänning)
		LED off / LED släckt	DC mode (Battery operation (Emergency mode)) / DC-läge (Batteriläge (nödläge))

COMMISSIONING TEST

Connection of the mains supply will initiate commissioning where the battery will remain on charge for an uninterrupted 24 hours. An interruption of the mains supply will reset the counter to zero. After 24 hours the luminaire will be put into a duration test for the rated period. Immediately followed by another 24hr charge period.

FUNCTION TEST

A 5 second functional test is carried out at 1 week interval.

DURATION TEST

A full rated duration test is carried out automatically at weeks intervals.

INITIERINGS TEST

Anslutning av nätspänningen kommer att initiera igångkörning där batteriet kommer att förbli laddat under en oavbruten 24 timmar. Ett avbrott i nätspänningen kommer att återställa räknaren till noll. Efter 24 timmar sätts armaturen i ett varaktighetstest för perioden. Omedelbart följer ett ytterligare 24 timmars laddningstid.

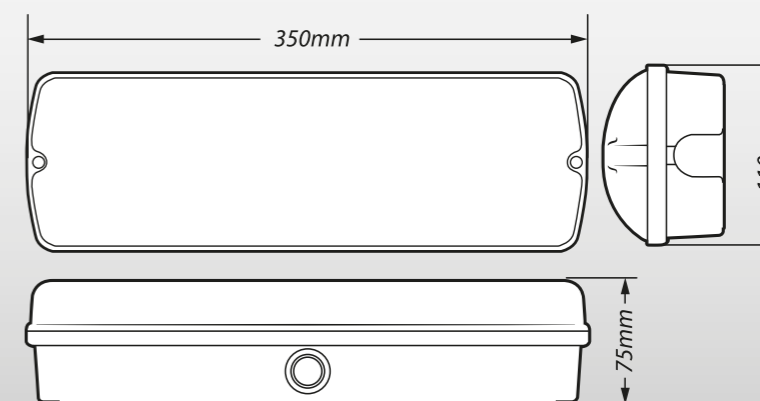
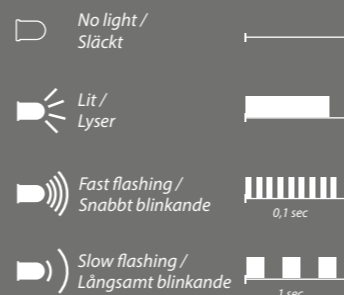
FUNKTIONSTEST

Ett 5 sekunders funktionstest utförs med 1 veckas intervall.

VARAKTIGHETS TEST

Ett fullständigt varaktighetstest utförs automatiskt med intervaller på 52 veckor.

SYMBOL DESCRIPTION SYMBOLBESKRIVNING



SAC-LI-NOVA



Emergency light

Product page /
Produkt sida



www

SAC web /
SAC hemsida



SAC

Art.no /
Artikelnummer



460500

E-no /
E-nummer



73 514 08

SAC Nordic AB makes reservations for any factual or printing errors in this brochure. / SAC Nordic AB reserverar sig för eventuella fakta- eller tryckfel i denna trycksak. SAC1910-6



SAC Nordic AB • Prästtorpsvägen 16 • S-341 51 Lagan • SWEDEN • www.sacnordic.com

Safe Security Solutions

INSTALLATION / INKOPPLING

SAC-Li-NOVA

SAC Li-NOVA

SAC-Li-NOVA is an emergency lighting luminaire with IP65 enclosure, making it versatile and flexible in demanding environments. The luminaire can be used as emergency lighting, LED lighting and reference luminaire. It content the requirements of IEC62034, 60598-2-22. The luminaire is suitable for all types of installations such as shops, schools, hotels, airports, offices, hospitals, churches, industry, p-houses, etc.

- Included replaceable pictograms for the most common designs (Right, Left and Down)
- Permanent operation or emergency operation
- Can be mounted on roof and wall
- Made of impact resistant polycarbonate
- Reading distance: 21m
- 30 LED (SMD2835)
- Luminous Flux: 190 Lumen
- Power source: 220-240VAC, 50/60 Hz
- Power consumption: Max. 5.5W
- Battery: LiFePO4 (3.2V 1.5Ah)
- Built-in battery backup (up to 1 hour emergency operation)
- Recharge time: about 24 hours
- Supervised with a self-test system with automatic function test (IEC62386-202)
- Manual function test button
- DALI
- Accessories: Double-sided cover with pictogram, shock protection.

/DS

- SAC-LI-NOVA double-sided cover with pictograms
- Reading distance: 30m

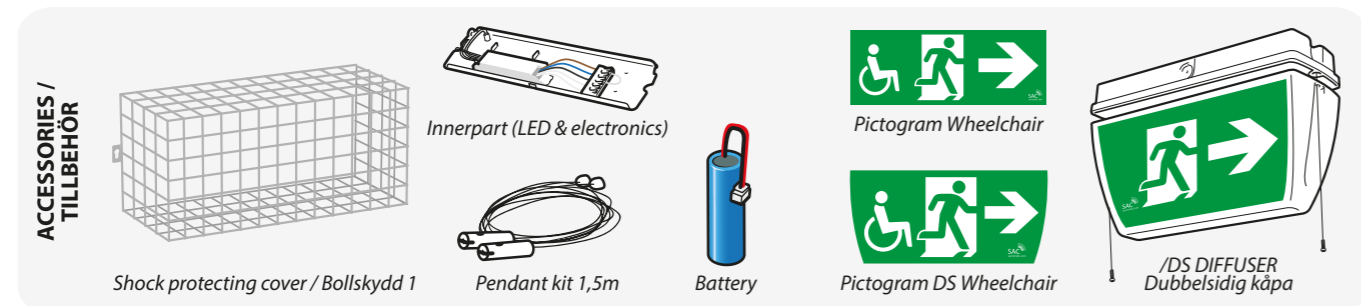
SAC Li-NOVA

SAC-Li-NOVA är en nödbelysningsarmatur med kapslingsklass IP65 vilket gör den mångsidig och flexibel i krävande miljöer. Armaturen kan användas som nödbelysning, led-belysning och hänvisningsarmatur. Den uppfyller kraven enligt IEC62034, 60598-2-22. Armaturen är lämplig för alla typer av installationer såsom affärer, skolor, hotell, flygplatser, kontor, sjukhus, kyrkor, industri, p-hus m.m.

- Medföljer utbytbara piktogram för de vanligaste utföranden (Pil höger, vänster och ner)
- Permanentdrift eller nöddrift
- Kan monteras på tak och vägg
- Tillverkad av slagtålig polykarbonat
- Läsavstånd: 21m
- 30st LED (SMD2835)
- Ljusflöde: 190 Lumen
- Strömälla: 220-240VAC, 50/60 Hz
- Strömförbrukning: Max. 5,5W
- Batteri: LiFePO4 (3,2V 1,5Ah)
- Inbyggd batteri backup (upp till 1 timmars nöddrift)
- Återuppladdningstid: ca 24 timmar
- Övervakad med ett självtestande system med automatiskt funktionstest enligt IEC62386-202.
- Manuell funktionstest knapp
- DALI
- Tillbehör: Dubbelsidig kåpa med piktogram, bollskydd mm.

/DS

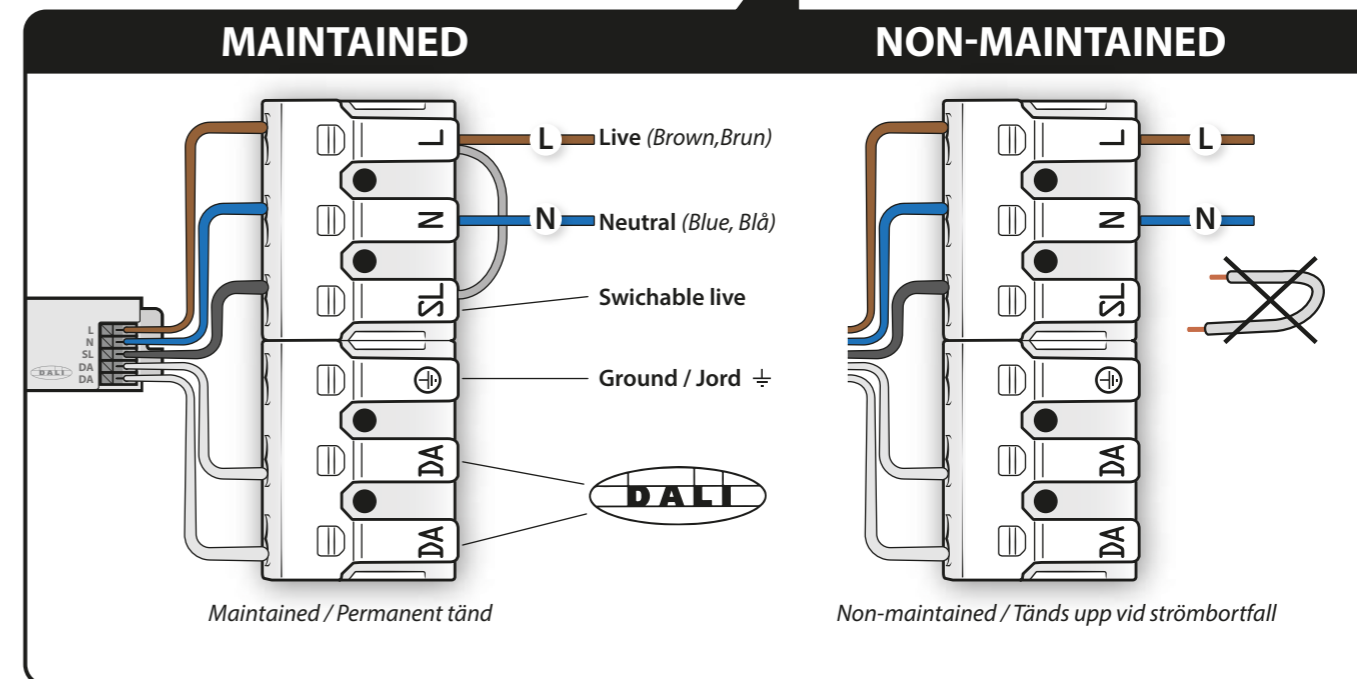
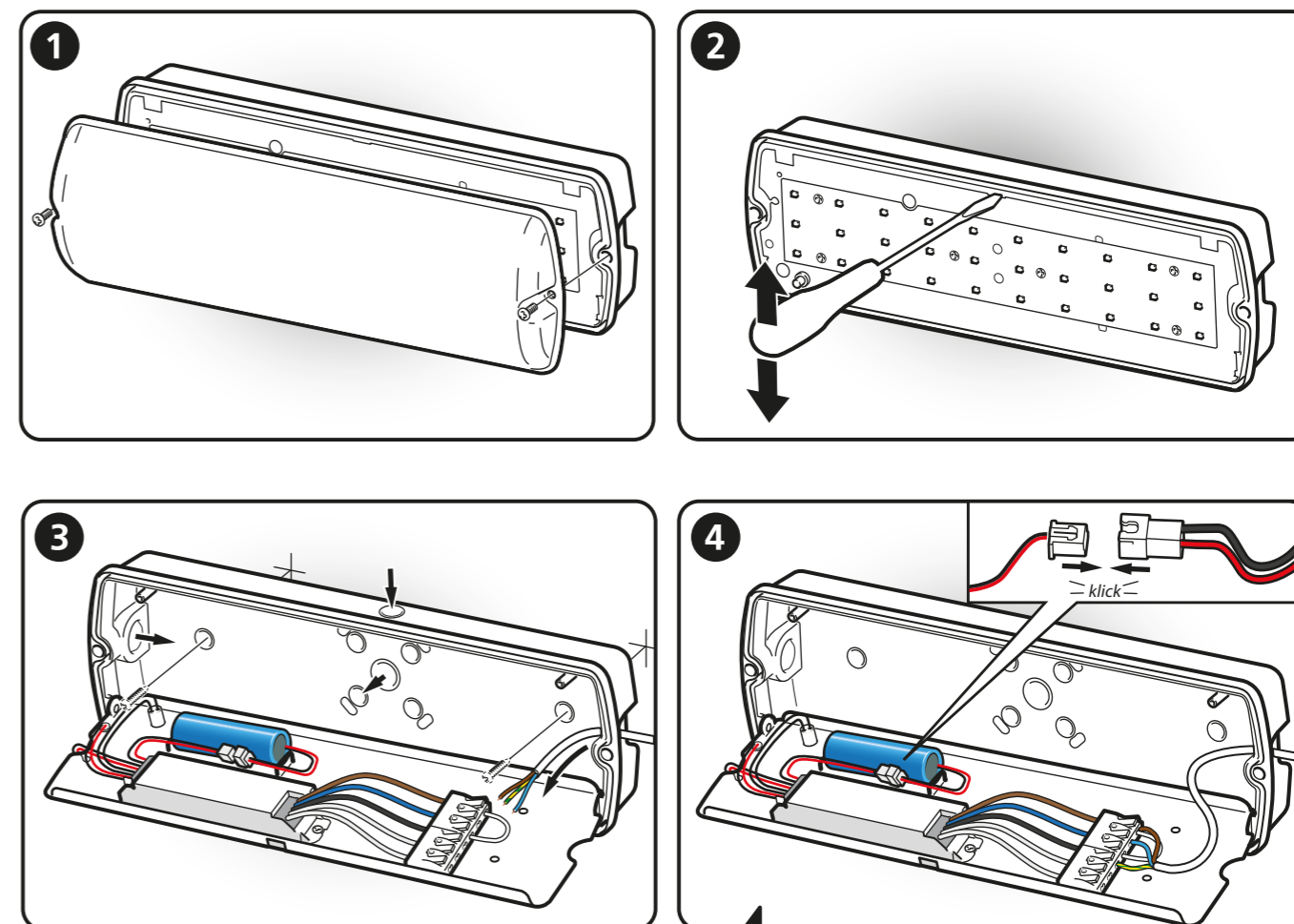
- Dubbelsidig kåpa för SAC-LI-NOVA med piktogram
- Läsavstånd: 30m



ART. NO.	E-NUMBER	MODEL	DESCRIPTION	DIMENSIONS	WEIGHT
460500	73 514 08	SAC-Li-NOVA, 21m, IP65, LiFePO4 3,2V, 1,5mAh		350 x 110 x 75 mm	783 g
ACCESSORIES / TILLBEHÖR					
460513	73 514 10	/DS DIFFUSER (Dubbelsidig kåpa), 30m, IP65		350 x 110 x 166 mm	385 g
460512	73 514 11	Batterypack / Batteri (LiFePO4 3,2V, 1,5mAh)		Ø18 x 70 mm	42 g
450517	73 514 15	Inner part with LED and electronics / Innerdel		332 x 95 x 25 mm	328 g
460519	-	SAC-Li-NOVA + Heating cable/ Värmekabel		350 x 110 x 75 mm	-
460415	73 513 44	Pendant kit 1.5 m wire / Pendelkit 1,5 m justerbar vajer	1,5 m		63 g
460514	73 514 12	Pictogram wheelchair / Piktogram rullstol		315 x 120 mm	41 g
460516	73 514 16	Pictogram special print / Piktogram special print		315 x 120 mm	10 g
460515	73 514 13	/DS Pictogram wheelchair / /DS piktogram rullstol		315 x 150 mm	56 g
460414	73 513 51	Shockprotecting cover / Bollskydd 1		460 x 210 x 115mm	500 g
460404	73 514 14	Shockprotecting cover / Bollskydd 4 /DS DIFFUSER		401 x 240 x 142 mm	1270 g

INSTALLATION / INKOPPLING

SAC-Li-NOVA



Suitable cable 0.5-1.5mm² / Kabeln bör vara 0,5-1,5mm²