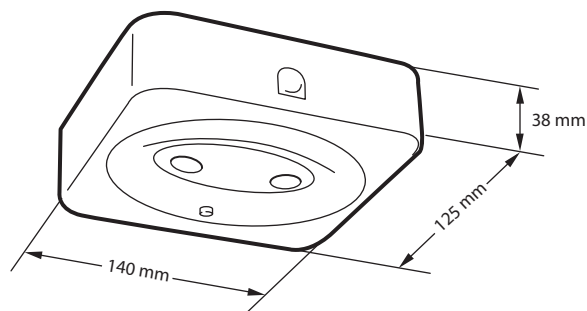




NÖDBELYSNING

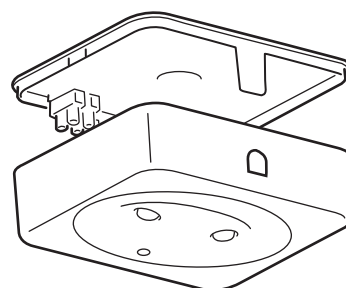
SAC-SUN-LED Utanpåliggande



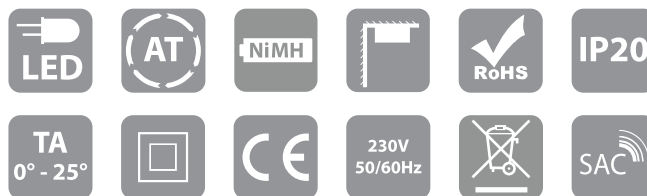
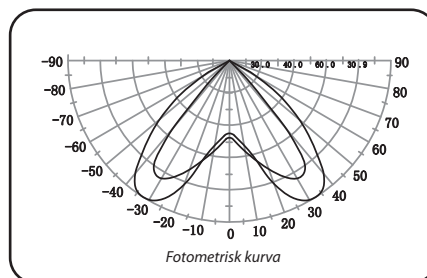
SAC-SUN-LED Utanpåliggande

SAC-SUN-LED är en liten och smidig nödbelysning som är strömsnål tack vare 2st ljusstarka lysdioder som har bra spridning. Vid strömbortfall tänds nödbelysningen och håller full effekt i ca 3 timmar.

SAC-SUN-Led är servicevänlig och inkoppling går snabbt.



- Utanpåliggande tak montering
- IP20
- Termoplastiskt hus
- RoHS-compliant
- Inspänning: 230V
- Förbrukning: max 6,5W
- Ljuskälla: 2 LED (3W)
- Tänds vid nöddrift
- Ni-MH batteri
- Övervakad med ett självtestande system, manuellt funktionstest
- Laddningstid: 24 timmar



Modell	E-nummer	Ljuskälla	Klass	Batteri	Volt
SAC-SUN-LED /CB	73 513 43	2 LED 3W	IP20	CB	230V
SAC-SUN-LED	73 513 42	2 LED 3W	IP20	Ni-MH	230V



SAC Nordic AB • Prästtorpsvägen 16 • S-341 51 Lagan • SWEDEN • www.sacnordic.com

Safe Security Solutions

NÖDBELYSNING

SAC-SUN-LED Utanpåliggande



Efter anslutning till nätspänningen aktiveras självtestet enligt nedan:

Varje månad: Utförs ett 3-min långt test

Varje år: Utförs ett 3h test

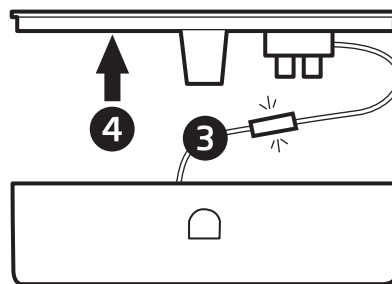
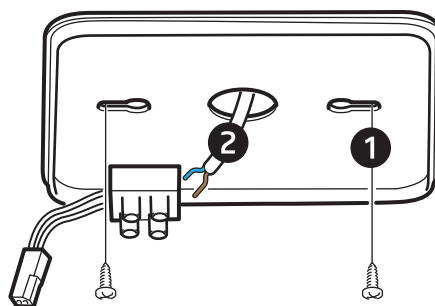
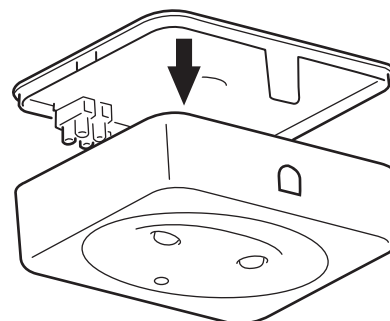
Grön	Röd	Status	Status
		Lyser	Normal drift
		Blinkar	Test
		Blinkar	Felindikation
		Blink	Status
		1 4 sec	Batteriet är inte anslutet
		2 4 sec	Batteriet svagt eller snart slut
		3 4 sec	Kretsfel på laddaren
		4 4 sec	Fel på transformatorn



Efter service tryck in testknappen i 2 sec för att återställa den, tills den gröna lampan börjar lysa.

Tryck	Testtid
1 x inom 2 sec	30 sec
2 x inom 2 sec	3 min
3 x inom 2 sec	30 min
4 x inom 2 sec	3 hours

QUICK CONNECTION



1. Fäst armaturen i taket med lämpliga skruvar.
2. Koppla in strömkabeln i armaturen (L - Brun), (N - Blå)
3. Anslut batterikontakten
4. Snäpp fast armaturen på bakplattan.



SAC Nordic AB • Prästtorpsvägen 16 • S-341 51 Lagan • SWEDEN • www.sacnordic.com

Safe Security Solutions