

C604^{EN54}

SAC
www.sacnordic.com

Art.nr: 701615
E-nr: 62 222 77



EN54-24: 2008
Ref.No: 0031-20
ID-Code: SAC-LS02
1438-CPR-

Högtalare för talat utrymningslarm
och bakgrundsmusik

Takhögtalare, 6W, C604 EN54-24
Typ A

CE-symbol enligt 93 / 68EWG



C604 EN54-24

Modern takhögtalare gjord av pulverlackerad metall, full-range högtalare, certifierad enligt EN54-24. Ett smart plastkontaktskydd som förhindrar högtalarens inre från smuts, damm och kontakt med främmande föremål. Högtalaren är extremt lätt och dess låga inbyggnadsdjup möjliggör enkel montering i nästan alla taktjocklekar. Utrustad med keramiskkopplingsplint, termosäkring och en kondensator 1µF.

TEKNISK DATA

Transformertappningar:	6 / 3 / 1,5W
Dimensioner:	Ø199 x 72 mm
Inbyggnadsdjup:	67 mm
Håltagningsmått:	Ø175 mm
Lämplig taktjocklek:	3 - 45 mm
Vikt:	701g
Kapslingsklass (enl. EN54)	IP21C
Färg:	RAL9016
SPL IEC268-5, 1W / 1m:	100,2 dB
SPL IEC268-5, 1W / 4m:	88,2 dB
SPL IEC268-5, Pmax./4m:	95,9 dB
Känslighet EN54-24, 1W / 4m:	79,2 dB
Frekvensvar (-10dB) IEC268-5:	300-19300 Hz
Frekvensomfång:	70-23.500 Hz
Spridningsvinkel -6dB, 500Hz:	180°
Spridningsvinkel -6dB, 1kHz:	180°
Spridningsvinkel -6dB, 2kHz:	135°
Spridningsvinkel -6dB, 4kHz:	60°



TILLBEHÖR

Monteringsplåt för mjuka undertak:
art.nr: 701610

Made by SAC Nordic
SAC Nordic AB reserverar sig för eventuella fakta- eller tryckfel i denna trycksak. SAC2039-1

1



1. Skruva loss muttern som sitter i mitten av kontaktskyddet. Ta bort kontaktskyddet från högtalaren.

2

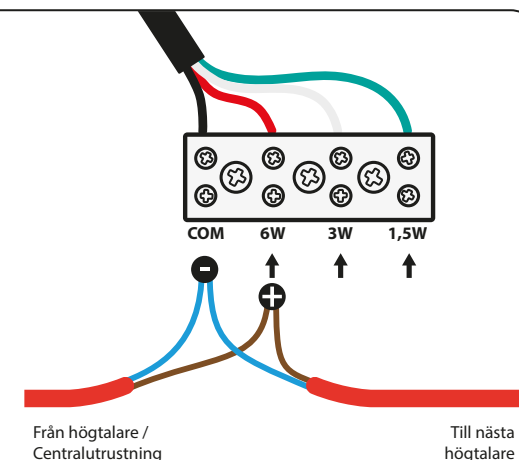


2. Dra igenom den inkommande kabeln via kabelanslutningen i kontaktskyddet.

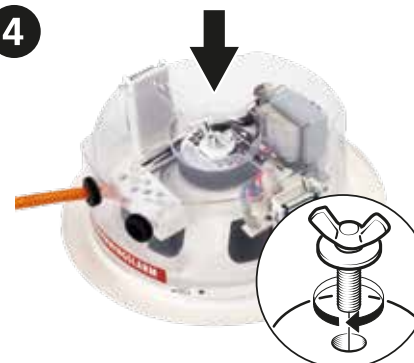
3



3. Anslut den inkommande kabeln på högtalarens kopplingsplint

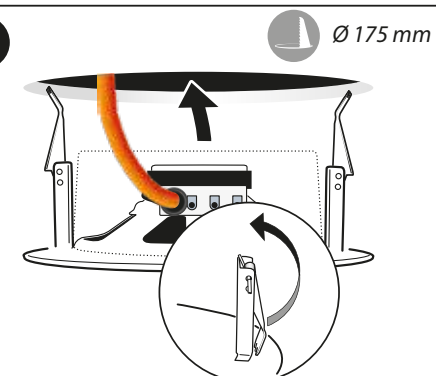


4



4. Montera kontaktskyddet på högtalaren och skruva fast muttern.

5



5. Lyft upp klämmorna på högtalaren och fixera den i taket.

C604^{EN54}

SAC
www.sacnordic.com

Art.no: 701615
E-no: 62 222 77



EN54-24: 2008
Ref.No: 0031-20
ID-Code: SAC-LS02
1438-CPR-

Loudspeaker for voice alarms systems
and background music

Ceiling speaker, 6W, C604 EN54-24
Type A

CE symbol according to 93/68EWG



C604 EN54-24

Modern ceiling speaker made of powder-coated metal, high efficiency and impregnated full range speaker, certified according to EN54-24. A smart plastic contact protection that prevents the inner of the loudspeaker against dirt, dust and contact of foreign objects. The speaker is extremely light and its low build-in depth allows an easy mounting in almost every ceiling thickness. Equipped with ceramic block, thermal fuse and a capacitor 1µF.

TECHNICAL DATA

Rated Voice power	6 / 3 / 1,5W
Dimensions:	Ø199 x 72 mm
Build-in depth:	67 mm
Cut out:	Ø175 mm
Suitable roof thickness:	3 - 45 mm
Weight:	701g
Enclosure class (according to EN54)	IP21C
Colour:	RAL9016
SPL IEC268-5, 1W/1m:	100,2 dB
SPL IEC268-5, 1W/4m:	88,2 dB
SPL IEC268-5, Pmax./4m:	95,9 dB
Sensitivity EN54-24, 1W/4m:	79,2 dB
Frequency response (-10dB) IEC268-5:	300-19300 Hz
Frequency range:	70-23.500 Hz
Dispersion angle -6dB, 500Hz:	180°
Dispersion angle -6dB, 1kHz:	180°
Dispersion angle -6dB, 2kHz:	135°
Dispersion angle -6dB, 4kHz:	60°



ACCESSORIES

Mounting plate for ceiling speakers:
Art. no: 701610

1



1. Unscrew the nut located in the center of the contact cover. Remove the contact cover from the speaker.

2

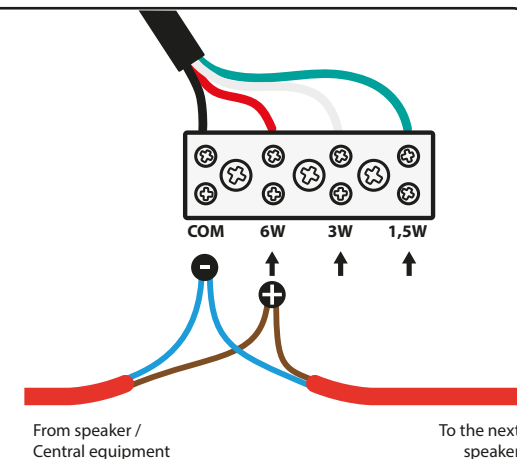


2. Thread the incoming cable through the cable connection on the contact cover.

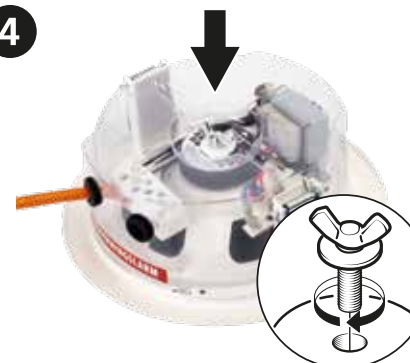
3



3. Connect the incoming cable to terminal block on the speaker.

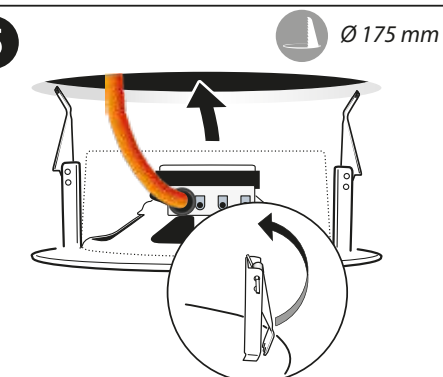


4



4. Mount the connector cover on the speaker and screw back the nut.

5



5. Lift up the clamps on the speaker and fix it to the ceiling.