



# SÄKERHETSINSTRUKTIONER

## SAC-VIEW-LED

### MANUAL TESTING

Tryck / Push	Testtid / Test duration
1 x (Inom / within 2 sec)	30 sec
2 x (Inom / within 2 sec)	3 min
3 x (Inom / within 2 sec)	30 min
4 x (Inom / within 2 sec)	1h



\* 30 minuters och 1h test kan enbart göras när batteriet är 100% laddat

### NOTE

- SE** Efter service tryck in testknappen i 2 sec för att återställa den, tills den gröna lampan börjar lysa.
- ENG** After repairing a service fault, press and hold the test button for 2 seconds to reset the flashing indicator light to green.

### AUTOTEST

SE

När enheten startas upp initieras automatiskt ett självttest och följs av ett varaktighets test enligt följande:

- Varje månad: Utförs ett 3 min varaktighets test
- Varje år: Utförs ett 1 timme varaktighets test

Alla testfunktioner är fabriksinställda och behöver inte justeras

ENG

Once the unit is powered up it will automatically initiate a self test and diagnostics as follows:

- Every month : Performs a 3 minute duration test
- Every year : Performs a 1 Hour test

All test functions are factory preset and do not need field adjustment

### SÄKERHETS INSTRUKTIONER

Läs alla instruktioner innan du använder den här enheten, de innehåller viktig information om hur den fungerar på bästa sätt för dig. Vi tar inte ansvar för skador på egendom eller personskada orsakade av felaktig hantering eller bristande efterlevnad av säkerhetsinstruktionerna.

- Av säkerhets- och licensskäl (CE) är obehörig konvertering och / eller modifieringar av produkten inte tillåtna.
- För att undvika ögonskador ska du inte titta på ljuskällan.
- Produkten ska ej användas under ogynnsamma omständigheter såsom: temperaturer över 50 ° C, damm, fuktighet över 80%

### VIKTIGA INSTRUKTIONER FÖR LITIUM-JON BATTERI

- Ladda batteriet helt före första användningen och efter en lång tid av förvaring.
- Ett Li-ion-batteri når sin fulla kapacitet först efter 4-5 laddnings- / urladdningscykler.
- Ladda batteriet alltid vid rumstemperatur (10 ° - 30 ° C).
- Skydda batteriet mot svår kyla, värme och direkt solljus.
- Skydda batteriet mot skador eller kortslutning. Brand- och explosionsrisk.
- Ett Li-ion-batteri har ingen minneseffekt. Det vill säga batteriet bör inte urladdas helt innan det laddas.



### PRODUKTEN FÅR EJ SLÄNGAS I HUSHÅLLSSOPORNA

Symbolen med en överkryssad soptunna betyder att produkten inte får kastas med det vanliga hushållsavfallet. Elektroniska restprodukter kan innehålla material och substanser som är miljöfarliga, och om de inte hanteras på rätt sätt kan de skada miljö och människor. Produkten lämnas in som el-avfall på en återvinningsstation.

SAC Nordic AB reserverar sig för eventuella fakta- eller tryckfel i denna trycksak. SAC2046-1

# MANUAL

## SAC-VIEW-LED

SAC-VIEW-LED /30 460540  
SAC-VIEW-LED /40 460541  
SAC-VIEW-LED /50 460542



# SAC-VIEW-LED / 30 40 50

Enkelsidig hänvisningsarmatur





# TEKNISK DATA

## SAC-VIEW-LED

### HÄNVISNINGSSARMATUR

SAC-VIEW-LED /30 /40 /50

- Strömförsörjning: 220-240V 50/60Hz
- Strömförbrukning (/30): 3,0W
- Strömförbrukning (/40): 4,8W
- Strömförbrukning (/50): 5,0W
- Återuppladdnings tid: 24h
- Nöddrift: 1h
- Kapslingsklass: IP20
- Läsavstånd: 30m, 40m, 50m
- Montering: Vägg eller tak
- Batteri: LiFePO4, 3.2V 0,6Ah (/30)
- Batteri: LiFePO4, 3.2V 1,5Ah (/40 & /50)
- LED: SMD 2835, 6000K
- Testfunktion: Auto
- RoHS
- Medföljer: 3 piktogram, platta för takmontage och till SAC-VIEW-LED/50 medföljer en skruvmejsel.



Medföljer skruvmejsel till SAC-VIEW-LED /50



Medföljande piktogram



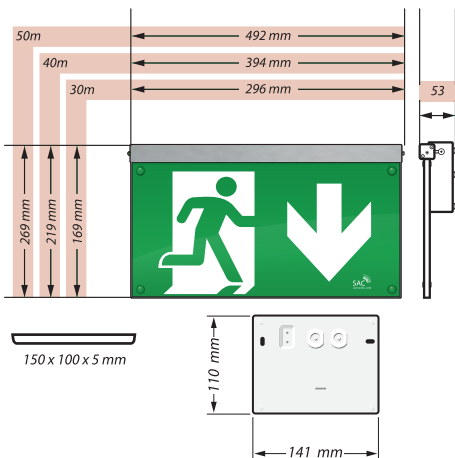
**SYMBOLBESKRIVNING**  
**SYMBOL DESCRIPTION**

- Släckt / No light
- Lyser / Light
- Blinkar / Flashing
- Blinkar / Flashing

### STATUS LED

Grön Green	Röd Red	Status	Status
		Lyser / On	Normal drift / Normal operation
		Blinkar / Flashing	Test / Testing
		Blinkar / Flashing	Felindikation / Indication of error
		<b>Blink / Flashes</b>	<b>Status</b>
		1 (PAUSE 4 sec)	Batteriet är inte anslutet / Battery is not connected
		2 (PAUSE 4 sec)	Batterispänningen är för låg / Battery voltage is too low
		3 (PAUSE 4 sec)	Kretsfel på laddaren / Charger board circuit fault
		4 (PAUSE 4 sec)	Strömförsörjning av batteri vid fel / Mains to battery change over failure
		5 (PAUSE 4 sec)	LED-lampfel / LED lamp fault

### MÅTT

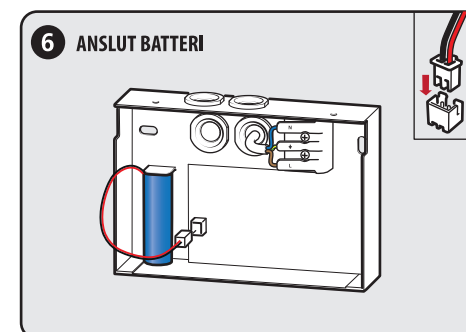
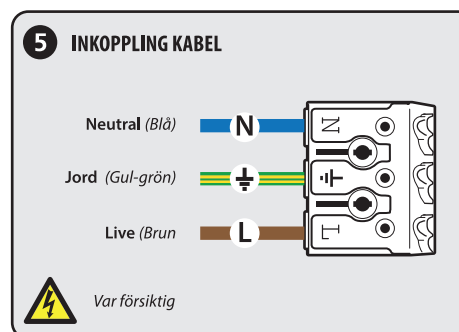
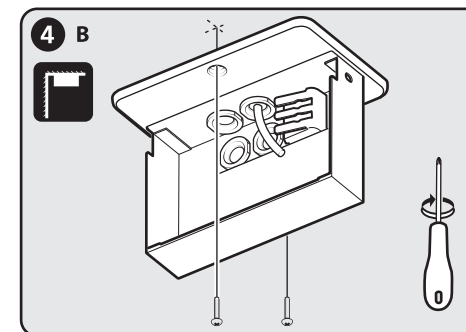
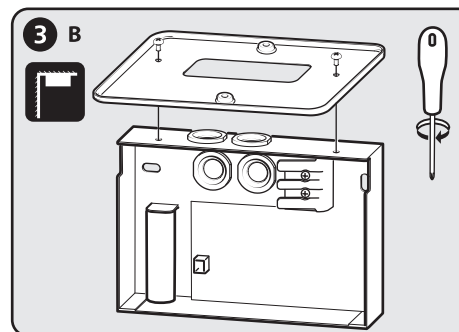
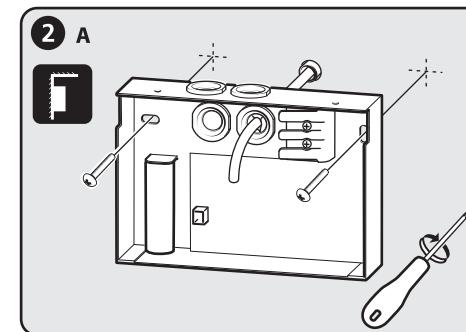
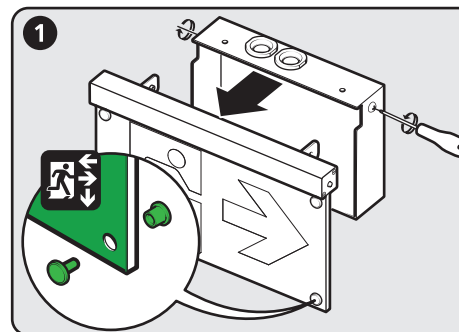


ART.NR	E-NR	MODELL	BATTERI	MÅTT I MM
460540	73 459 18	SAC-VIEW-LED /30	3.2V 0,6Ah	296 x 169 x 53
460541	73 459 19	SAC-VIEW-LED /40	3.2V 1,5Ah	394 x 219 x 53
460542	73 459 26	SAC-VIEW-LED /50	3.2V 1,5Ah	492 x 269 x 53

# INSTALLATION

## SAC-VIEW-LED

### MONTERING



SAC Nordic AB • Prästtorpsvägen 16 • S-341 51 Laagan • SWEDEN • www.sacnordic.com

Safe Security Solutions



www.sacnordic.com

Denna broschyr är en publikation från SAC Nordic AB. Alla produktillustrationer, fakta och specifikationer är baserade på aktuell information vid tidpunkten för publikationens godkännande. SAC Nordic AB reserverar sig för eventuella faktiska eller tryckfel i denna broschyr.

www.sacnordic.com