

# PHS30 EN54

SAC  
www.sacnordic.com

Art.nr: 701616  
E-nr: 62 222 78

CE  
20

EN54-24: 2008  
Ref.No: 0031-20  
ID-Code: SAC-LS02  
1438-CPR-

Högtalare för talat utrymningslarm  
och bakgrundsmusik

Hornhögtalare, 30W, PHS30 EN54-24  
Type B

CE-symbol enligt 93 / 68EWG  
CPR överensstämmelse enligt 305/2011/EU



## PHS30 EN54-24

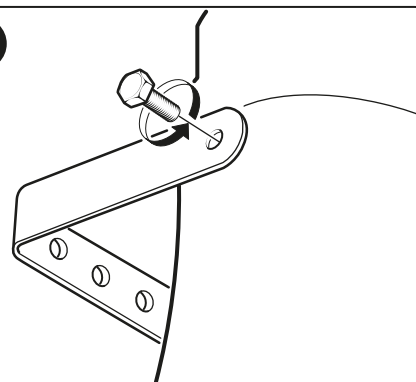
EN54-24-certifierad hornhögtalare med ett högt ljudtryck och väderbeständighet. Perfekt för industriella applikationer. IP66 säkerställer tillförlitlighet även under svåra förhållanden. Det stöttåliga ABS-huset (UL94V0) garanterar långvarig stabilitet.

## TEKNISKA DATA

Mått (utan bygel):	238 x 302 mm
Vikt:	2,2 kg
Kapslingsklass:	IP66
Kapslingsklass (enl. EN54):	IP33C
Transformertappning:	30 / 20 / 10 / 5 W
Frekvensomfång:	592 - 6900 Hz
Frekvensvar:	227-9500 Hz
SPL 1W/1m, peak	110,1 dB
SPL Pmax/1m, peak	124,9 dB
Känslighet 1W/1m	109.1dB
Dispersion (-10dB)	155° (h) / 155° (v)
Färg:	RAL 7035

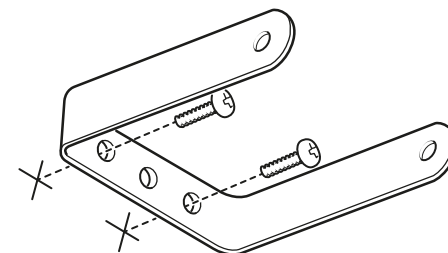
EQ SETTING	RELATIVE LEVEL TO	EQ SETTING	RELATIVE LEVEL TO
Frequency	1000 Hz for PHS30	Frequency	1000 Hz for PHS30
[Hz]	[dB]	[Hz]	[dB]
20	0	800	0
25	0	1000	0
31,5	0	1250	0
40	0	1600	-4
50	0	2000	0
63	0	2500	0
80	0	3150	0
100	-12	4000	+8
125	-12	5000	+12
160	-8	6300	+12
200	0	8000	+12
250	+6	10000	+12
315	+12	12500	0
400	+12	16000	0
500	+8	20000	0
630	+4		

1



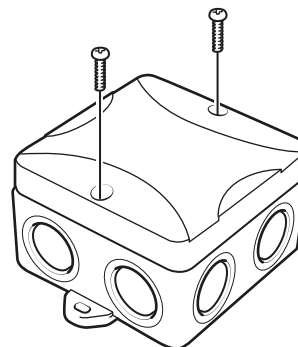
1. Lossa de två muttrarna på hornhögtalaren (för att lättare komma åt att skruva fast bygel i väggen/taket)

2

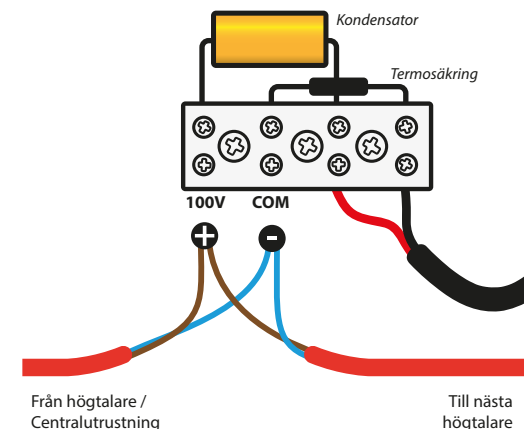


2. Skruva fast bygel i väggen/taket med lämplig skruv.

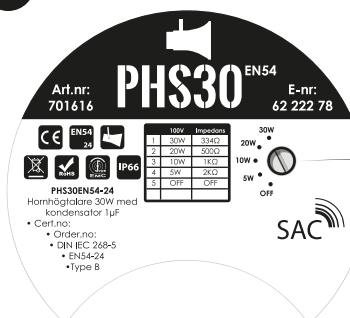
3



3. Öppna kopplingsdosan och anslut den inkommande kabeln på högtalarens kopplingsplint.



4




30W  
20W  
10W  
5W  
OFF

4. På baksidan av högtalaren ställer man in effektläget. Säkerställ att rätt värde ställs in enligt projektering och effekt från förstärkare.

# PHS30 EN54

SAC  
www.sacnordic.com

Art.no: 701616  
E-no: 62 222 78

	EN54-24: 2008 Ref.No: 0031-20 ID-Code: SAC-LS02 1438-CPR-
	Speaker for voice alarm and background music
Horn speakers, 30W, PHS30 EN54-24 Type B	
CE symbol according to 93 / 68EWG CPR compliance according to 305/2011 / EU	



## PHS30 EN54-24

EN54-24-certified horn speaker with high sound pressure and weather resistance. Perfect for industrial applications. IP66 ensures reliability even in difficult conditions. The shock-resistant ABS housing (UL94V0) guarantees long-term stability.

## TECHNICAL DATA

Dimensions (without bracket):	238 x 302 mm
Weight:	2.2 kg
Enclosure class:	IP66
Enclosure class (acc. EN54):	IP33C
Power:	30 / 20 / 10 / 5 W
Frequency range:	592 - 6900 Hz
Frequency response:	227-9500 Hz
SPL 1W / 1m, peak	110.1 dB
SPL Pmax / 1m, peak	124.9 dB
Sensitivity 1W / 1m	109.1 dB
Dispersion (-10dB)	155 ° (h) / 155 ° (v)
Color:	RAL 7035

EQ SETTING	RELATIVE LEVEL TO	EQ SETTING	RELATIVE LEVEL TO
Frequency	1000 Hz for PHS30	Frequency	1000 Hz for PHS30
[Hz]	[dB]	[Hz]	[dB]
20	0	800	0
25	0	1000	0
31,5	0	1250	0
40	0	1600	-4
50	0	2000	0
63	0	2500	0
80	0	3150	0
100	-12	4000	+8
125	-12	5000	+12
160	-8	6300	+12
200	0	8000	+12
250	+6	10000	+12
315	+12	12500	0
400	+12	16000	0
500	+8	20000	0
630	+4		

SAC Nordic AB makes reservations for any factual or printing errors in this brochure. SAC2039-1

