

TEKNISK DATA / TECHNICAL DATA

SAC-MINI-LED (460493)



STATUS LED

Grön Green	Röd Red	Status	Status
		Lyser / On	Normal drift / Normal operation
		Blinkar / Flashing	Test / Testing
		Blinkar / Flashing	Felindikation / Indication of error
		Blink / Flashes	Status
		1 (PAUSE 4 sec)	Batteriet är inte anslutet / Battery is not connected
		2 (PAUSE 4 sec)	Batteriet svagt eller snart slut / Battery short or low battery voltage
		3 (PAUSE 4 sec)	Kretsfel på laddaren / Charger board circuit fault
		4 (PAUSE 4 sec)	Transformator strömfel / Transformer power fault

SYMBOLBESKRIVNING SYMBOL DESCRIPTION

Släckt / No light

Lyser / Light

Blinkar / Flashing

Blinkar / Flashing

MANUAL TESTING

Tryck / Push	Testtid / Test duration
1 x (within / inom 2 sec)	30 sec
2 x (within / inom 2 sec)	3 min
3 x (within / inom 2 sec)	30 min
4 x (within / inom 2 sec)	1h



NOTE

SE Efter service tryck in testknappen i 2 sec för att återställa den, tills den gröna lampan börjar lysa.

ENG After repairing a service fault, press and hold the test button for 2 seconds to reset the flashing indicator light to green.

AUTOTEST

SE
När enheten startas upp initieras automatiskt ett självtest och följs av ett varaktighets test enligt följande:

- 1 dygn efter inkoppling: Utförs ett 1 timme varaktighets test
- Varje månad: Utförs ett 3min varaktighets test
- Varje år: Utförs ett 1 timme varaktighets test

Alla testfunktioner är fabriksinställda och behöver inte justeras

ENG
Once the unit is powered up it will automatically initiate a self test and diagnostics as follows:

- 24h after power up: Performs a 1 Hour test
- Every month : Performs a 3 minute duration test
- Every year : Performs a 1 Hour test

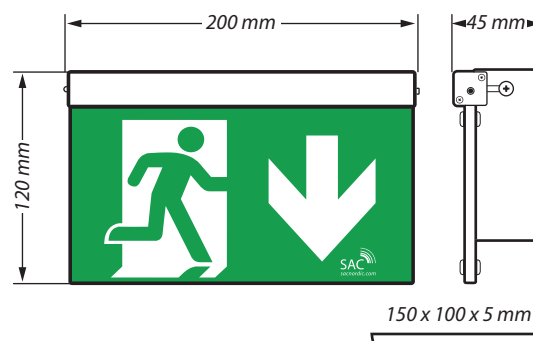
All test functions are factory preset and do not need field adjustment

TEKNISKA DATA

- Strömförsörjning: 220-240V 50/60Hz
- Strömförbrukning: 3W max
- Återuppladdnings tid: 24h
- Nöd drift: 1h
- Kapslingsklass: IP20
- Läsavstånd: 20m
- Batteri: LiFePO₄, 3.2V600mA
- Testfunktion: Auto

TECHNICAL DATA

- Power supply: 220-240V 50 / 60Hz
- Power consumption: 3W max
- Charging time: 24h
- Emergency duration: 1h
- Protection class: IP20
- Viewing distance: 20m
- Battery: LiFePO₄, 3.2V600mA
- Test mode: Auto



Medföljande piktogram / Included pictogram

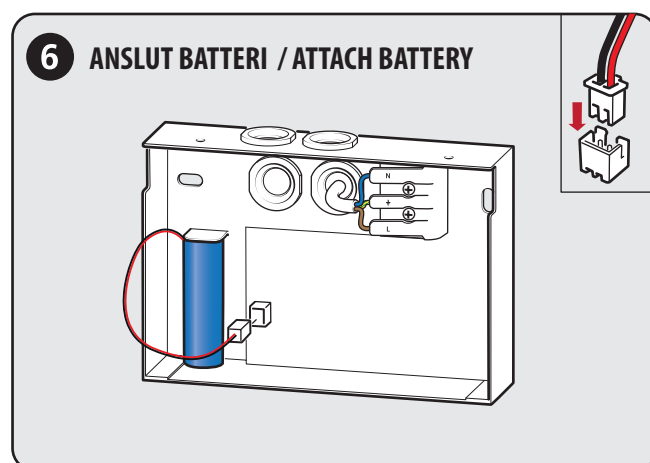
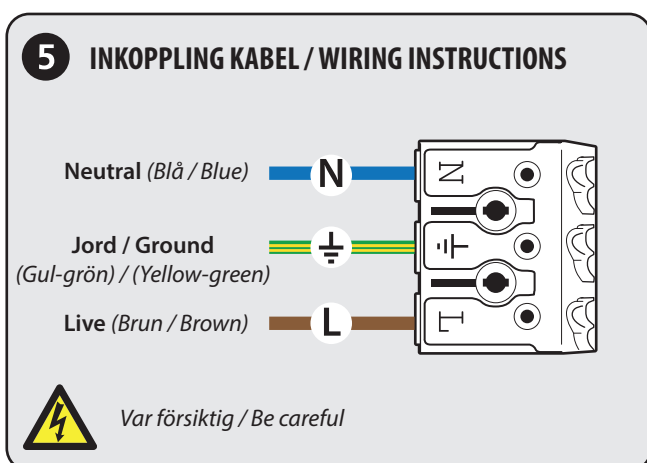
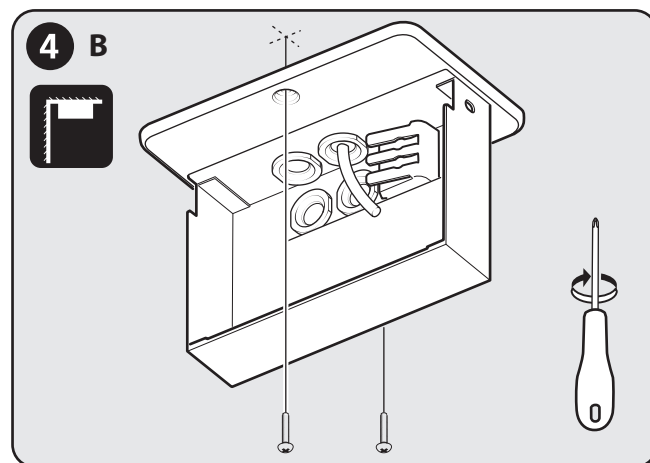
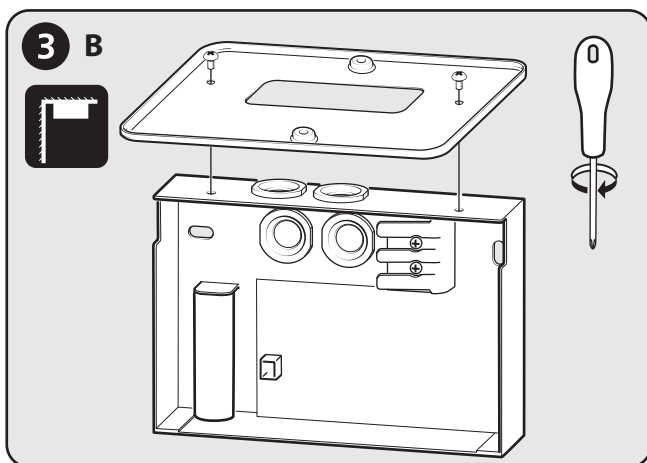
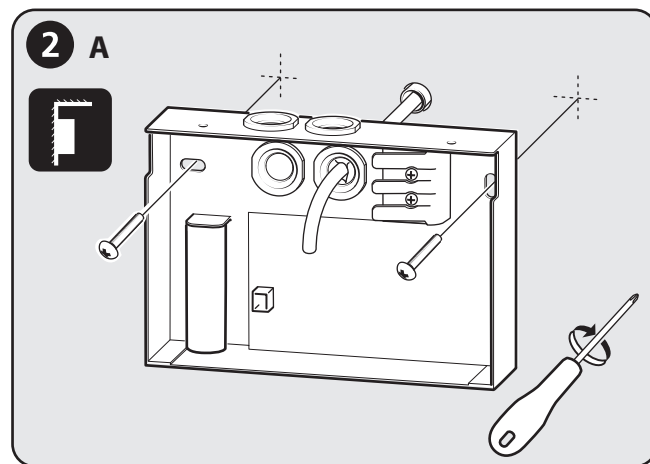
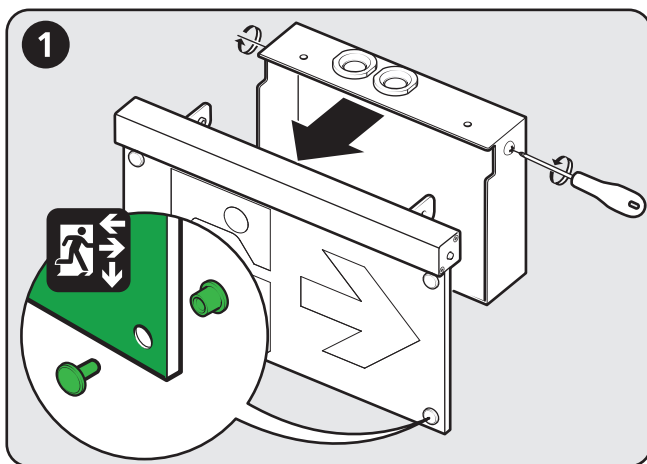


SAC Nordic AB • Prästtorpsvägen 16 • S-341 51 Lagan • SWEDEN • www.sacnordic.com

Safe Security Solutions

TEKNISK DATA / TECHNICAL DATA

SAC-MINI-LED (460493)



SAC1917-2

SE Denna broschyr är en publikation från SAC Nordic AB. Alla produktillustrationer, fakta och specifikationer är baserade på aktuell information vid tidpunkten för publikationens godkännande. SAC Nordic AB reserverar sig för eventuella faktiska eller tryckfel i denna broschyr.

ENG This brochure is a publication from SAC Nordic AB. All product illustrations, facts and specifications are based on current information at the time of the publication's approval. SAC Nordic AB makes reservations for any factual or printing errors in this brochure.



SAC Nordic AB • Prästtorpsvägen 16 • S-341 51 Lagan • SWEDEN • www.sacnordic.com

Safe Security Solutions