

# NÖDBELYSNING

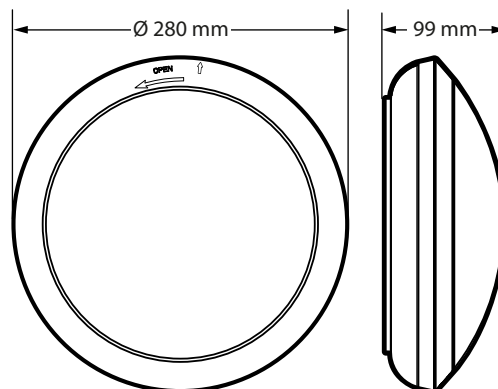
## SAC-Li-MOON



### NÖDBELYSNING MED RÖRELSESENSOR

SAC-Li-MOON är en LED armatur som lämpar sig utmärkt både som nödbelysning och allmänbelysning. Armaturen har rörelsesensor för att spara energi. Den kan monteras i tak eller på vägg. SAC-Li-MOON är utrustad med rörelsesensor, en så kallad microvågsensor. Det går att ställa in hur länge armaturen ska lysa (8 s - 12 min), avståndet går att ställa mellan radien 1 - 8 meter och sista parametern som går att ställa är ljuströskeln (2 LUX eller 2000 LUX) (tex. om man vill att den ska var tänd i dagsljus, vrider man mot symbolen solen (2000 Lux).

- Masterfunktion: Kan styra övrig belysning t.ex. en spegelarmatur i en HWC.
- Ström: 220 ~ 240VAC, 50/60Hz
- Laddtid: 24h
- Nödbelysning: 1h
- Strömförbrukning: 18W Max
- Effekt: 18W
- Kraftfull LED (SMD 2835 LED)
- Färgtemperatur: 3000K
- Lumen normaldrift: 1750 lm
- Lumen nöddrift: 400 lm
- Batteri: LiFePO<sub>4</sub> 6,4V, 1500mAh
- Vägg- takmontering
- Rörelsesensor (microwave)
- Avkänningsvinkel av sensor: 360°
- Sensor: 5,8 GHz mikrovåg rörelsedetektering (<10mW)
- Material: Polycarbonate
- Slagtålighetsklass: IK08
- Kapslingsklass: IP44
- RoHs



Art.nr	E-nummer	Modell	IP-klass	Batteri	Mått i mm	Vikt
460579	73 465 89	SAC-Li-MOON	IP44	LiFePO <sub>4</sub> 6,4V, 1500mAh	Ø 280 x 99 mm	1,4 kg
460574	-	SAC-MOON-LED /CB	IP44	Centralbatteri /CB	Ø 280 x 99 mm	1,1 kg



SAC Nordic AB • Prästtorpsvägen 16 • S-341 51 Lagan • SWEDEN • [www.sacnordic.com](http://www.sacnordic.com)

Safe Security Solutions