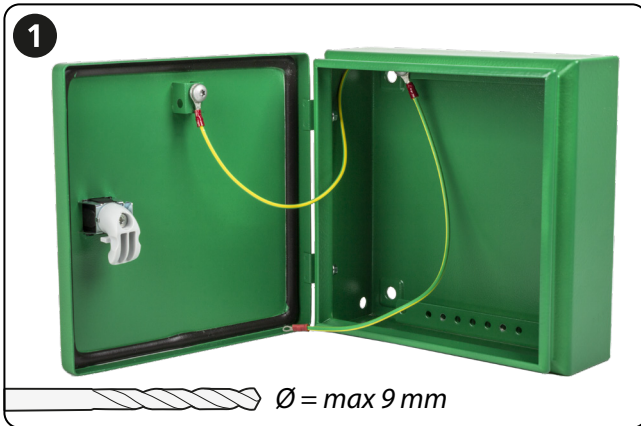


# INSTALLATIONSBSKRIVNING

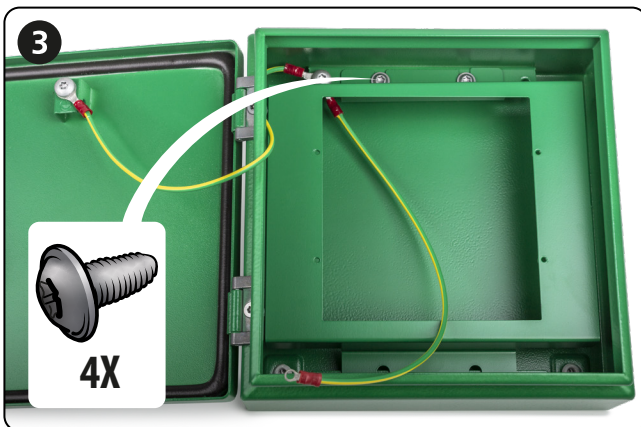
## SAC-C2RRG-BIP IP65



Märk ut på väggen vart skåpet ska placeras och borra hål i väggen. Använd lämplig skruv och ev plugg.



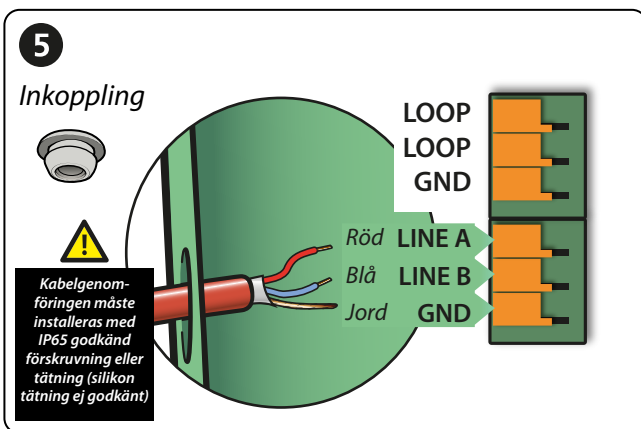
För att boxen ska vara kapslingsklassad (IP65) måste gummitätningarna sitta i hålen.



Efter att boxen skruvats upp på väggen placeras medföljande plåten. De fyra skruvarna som medföljer är självgängande så de kan upplevas tröga.



Nu skall jordkabeln anslutas på SAC-C2RRG. Skruva bort jordkabeln som sitter på klientdelen och fäst istället kabeln ifrån boxen. Använd samma skruv.



Anslut inkommande kabel enligt anvisning t v. Använd medföljande skruvar att fästa klientdelen.



SAC Nordic AB • Prästtorpsvägen 16 • S-341 51 Lagan • SWEDEN • [www.sacnordic.com](http://www.sacnordic.com)

Safe Security Solutions