

# SNABBSTART

## SAC-SAFE-TEL

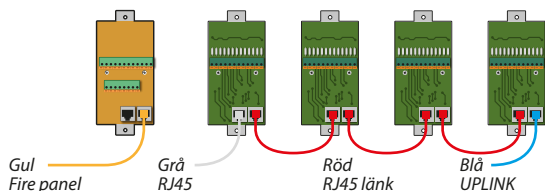


### INTRODUKTION

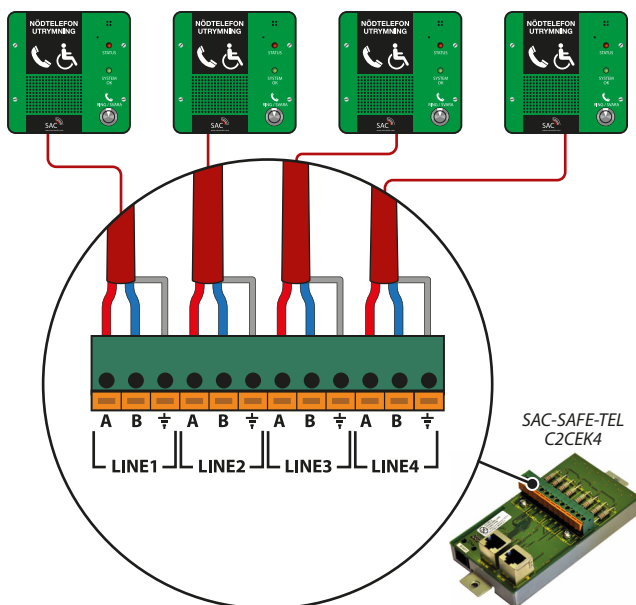
Denna snabbstartsguide är avsedd att ge tillräckligt med information för en erfaren installatör för att ansluta utrustning och driftsätta systemet. För fullständiga installationsanvisningar, säkerhetsinformation och felsökningsrutiner hänvisar vi till installationsmanualen.

### MONTERA INTERNA ENHETS- MODULER

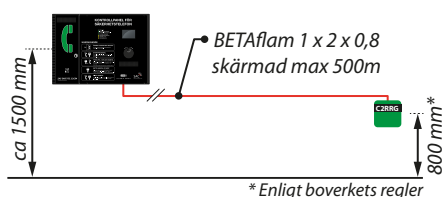
Montera interna kretskort så som C2CEK4 linjekort eller C2C FPE (Interface Card) med hjälp av instruktionerna som medföljer med den aktuella modulen.



### ANSLUT KABLARNA



Varje klientdel har en egen kabel till kontrollpanelen.



\* Enligt boverkets regler

Anslut varje kabel enligt illustration. Även om kabelparet inte är polaritets beroende så rekommenderas att upprätthålla konsekventa färgkoder för att underlätta installation och felsökning. Linjekort och klientdelar har "klämkontakter" för att möjliggöra snabba och säkra anslutningar.  
**Kabeltyp:** Brandklassad BETAflam 1 x 2 x 0,8 som ska vara skärmad för bästa ljudkvalité.

### INTERN ENHETSDETEKTERING

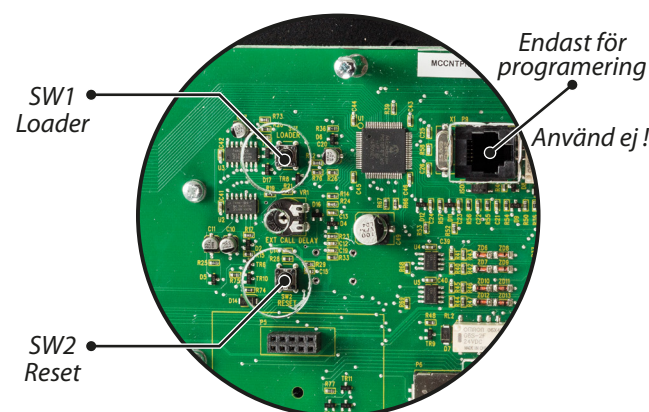
**1.** Anslut nätström och batterier till kontrollpanelen .  
*Obs: Om du vill använda endast batteridrift anslut batteri och tryck på "SW1 Battery Connect" på PSU-modulen. Håll in navigationshjulet för att tysta felsignal från summer.*

**2.** På baksidan av frontpanelen finns två switchar som används för att initiera enhetsdetektering och avkänning av anslutna enheter samt utföra systemåterställning.

**Initiering:** Tryck och håll SW1, tryck och släpp SW2 släpp sedan SW1

**3.** När initieringen har avslutat visar displayen antingen lyckad eller misslyckad. Om det lyckas krävs en omstart. Tryck och håll SW2, tryck och släpp SW1 släpp sedan SW2.

	TRYCK & HÅLL	TRYCK & SLÄPP	SLÄPP
Initiera enhet	SW1	SW2	SW1
Nollställ system	SW2	SW1	SW2



SAC Nordic AB reserverar sig för eventuella faktura- eller tryckfel i denna trycksak. SAC2239-3

# SNABBSTART

## SAC-SAFE-TEL



### OBS!

För att visa systemmenyn försäkra dig att dörren till telefonen är stängd och låst.

### TIPS

Snurra navigationshjulet för att bläddra upp eller ner i menyer. Klicka för att välja.



## AUTODETEKTERING & TILLDELNING AV KLIENTDEL

4. Gå till menyn "System" (PIN-kod 5555). Navigera till "Linje parametrar" och bläddra fram till "Auto Assign". Tryck på kontrollen för att välja.

5. Kontrollpanelen kommer sedan att kontrollera varje tillgänglig linje i tur och ordning. Om en klientdel finns i kontrollpanelen kommer den att lagra data i menyn "Linje Parametrar".

När Auto Assign/auto tilldelning är klar kommer kontrollpanelen återgå till linjeparameter menyn. Bläddra nedåt och se till att antalet klientdelar matchar antalet installerade i systemet.



## ÄNDRING AV IKONER PÅ KLIENTDELARNA

6. Gå till menyn "System" (PIN-kod 5555). Navigera till "Line Parameters" och bläddra upp eller ned till önskad klientdel och tryck på navigationshjulet.

7. Inställningar för den valda klientdelen visas. Tryck för att välja. Snurra på hjulet för att välja ikon. Markera och tryck för att spara.

8. Bläddra fram till "Spara & avsluta" och tryck på navigationshjulet.

### TIPS

För att avbryta eller gå tillbaka i menyer tryck och håll in navigationshjulet.



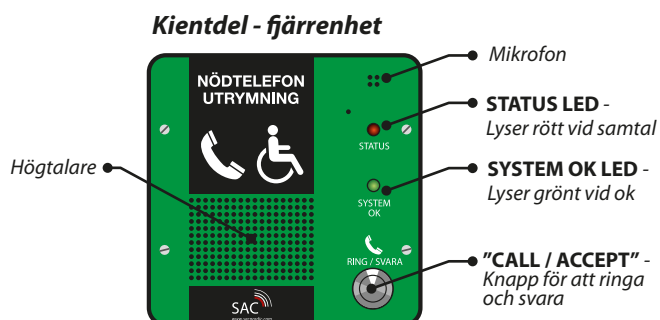
## BYTA NAMN PÅ KLIENTDELAR

9. Gå till menyn "System" (PIN-kod 5555) Navigera till "Line parametrar" och bläddra upp eller ned till önskad klientdel och tryck på navigationshjulet.

10. Inställningar för den valda klientdelen visas. Bläddra till "Name" och tryck på navigationshjulet.

11. Snurra på navigationshjulet upp eller ner för att ändra tecken, tryck på hjulet för att välja och gå vidare till nästa tecken.

12. Bläddra fram till "Spara & avsluta" och tryck på navigationshjulet.



## FUNKTIONSTEST KLIENTDEL

13. Som standard är DRS klientdelarna aktiverade oavsett brandalarmcentralens inställningar. Gå runt och kontrollera varje klientdel och se till att den gröna lysdioden är tänd och inte blinkar. Ring ett samtal och se att den röda lysdioden lyser. Besvara samtalet och säkerställ att systemet fungerar korrekt. Tryck och håll navigationshjulet intryckt för att rensa samtal från "upptagen" ("Hold")

14. Säkerställ att vid brand/nödsituation, status LED lyser och släcks när dörren öppnas. Kontrollera att samtal besvaras och att systemet fungerar korrekt.

15. Stäng dörren på säkerhetstelefon för att rensa samtalet.

