

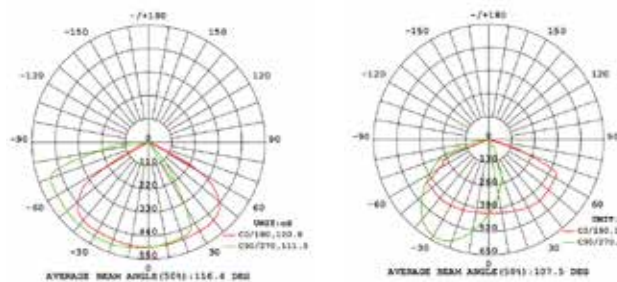
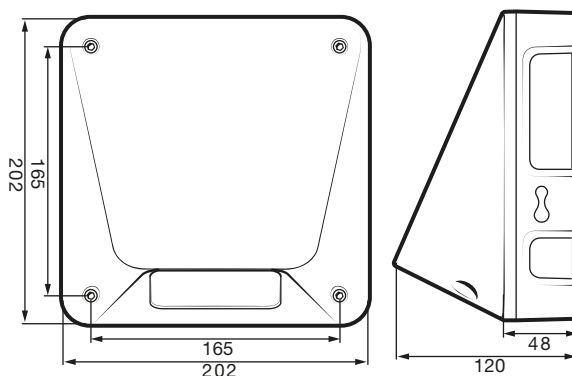
# PRODUKTBLAD

## SAC-OUT-WALL

### NÖDLJUSARMATUR FÖR UTOMHUSBRUK

En robust nödljusarmatur lämplig som fasadbelysning utanför tex en nödutgång. SAC-OUT-WALL är enkel att installera. Armaturen kan styras via ett skymningsrelä, armaturen tänds upp vid skymning om minst 10 lux (bygling används). Önskar man att armaturen endast ska tändas upp vid nöddrift tas bygling bort. Vid strömbortfall tänds alltid armaturen upp och lyser i minst 60 minuter. För att bevara batterikapaciteten under den kalla årstiden är batteriet utrustad med ett värmeelement som gör att armaturen lämpar sig även i kallare miljöer.

- Skymningsrelä
- Svartlackerat aluminiumhus
- Kapslingsklass IP66
- Skyddsklass I
- Slagtålighetsklass: IK07
- Autotest
- LEDs 5050
- Färgtemperatur: 3000K (Ra>80)
- Belysning: 1300lm
- Nöddrift: 1300lm
- Batteri: LiFePO4 6,4V 3200mAh
- Batterikapacitet: 1h
- Laddningstid: ≥24h
- Driftstemperatur: -30° ~ 45° C
- Värmeelement
- Monteringstyp: Väggfäste



Art.nr	E-nummer	Modell	Beskrivning	Mått i mm	Vikt
460567	73 479 75	SAC-OUT-WALL	Utomhusarmatur	202 x 120 x 202 mm	1,9 kg



SAC Nordic AB • Prästtorpsvägen 16 • S-341 51 Lagan • SWEDEN • [www.sacnordic.com](http://www.sacnordic.com)

Safe Security Solutions